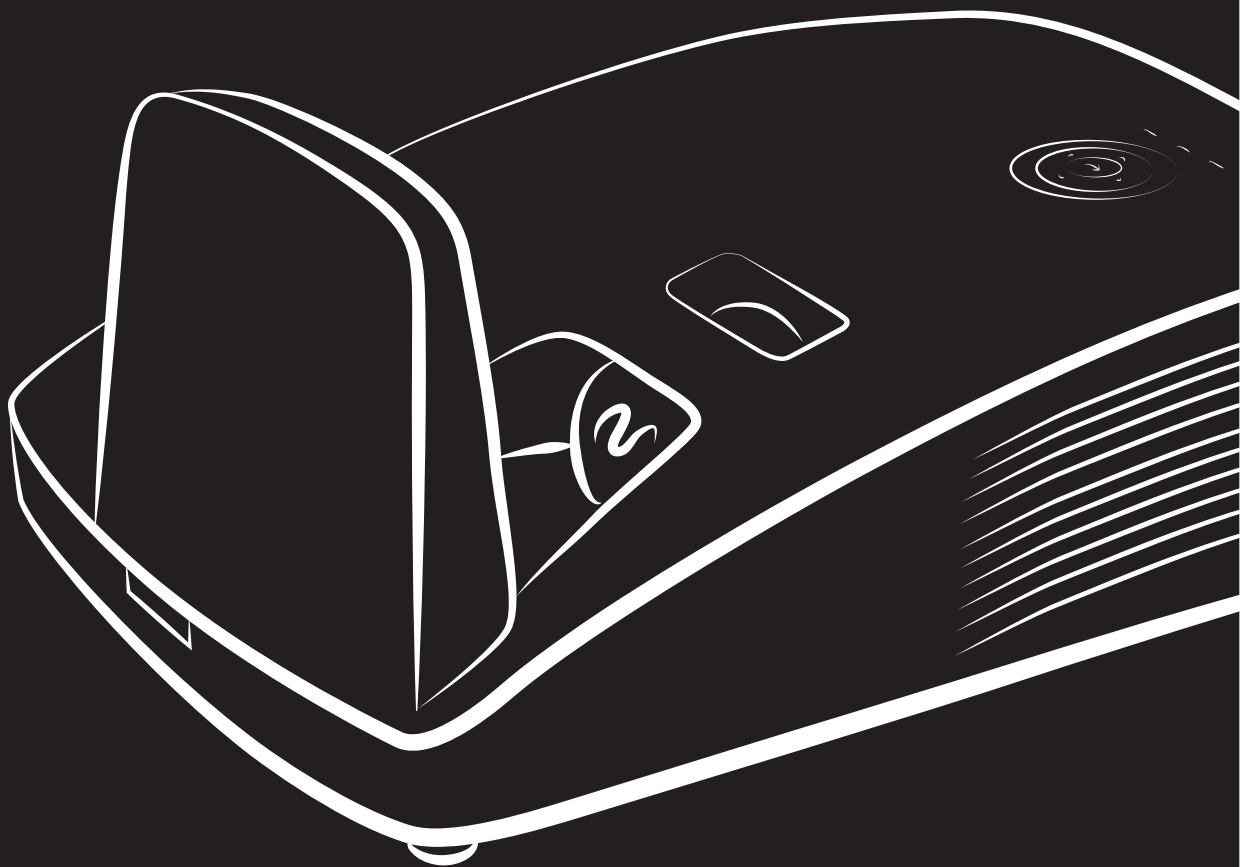


**vivitek**<sup>®</sup>  
Vivid Color, Vivid Life

**User's Manual**  
用戶手冊

***D75 Series***



PICTURE BY  
**DLP**<sup>®</sup>  
TEXAS INSTRUMENTS

## Diritti di riproduzione

Questa pubblicazione, incluse tutte le fotografie, illustrazioni e software, è protetta dalle leggi internazionali di diritti di riproduzione, con tutti i diritti riservati. Ne il manuale, ne parte qualsiasi del materiale ivi contenuto, può essere riprodotto senza il consenso scritto dell'autore.

© Copyright 2014

## Diniego di responsabilità

Le informazioni contenute in questo documento sono soggette a modifiche senza preavviso. Il produttore non offre alcuna dichiarazione o garanzia rispetto ai contenuti dello stesso e specificatamente declina qualsiasi garanzia implicita di commerciabilità o idoneità per qualsiasi scopo particolare. Il produttore si riserva il diritto di rivedere la presente pubblicazione ed effettuare di tanto in tanto modifiche nei contenuti dello stesso senza obbligo da parte del produttore di notificare chicchessia di tali revisioni o modifiche.

## Riconoscimento dei marchi commerciali



Kensington è un marchio registrato negli Stati Uniti di ACCO Brand Corporation con registrazioni e applicazioni in attesa di concessione in altri paesi del mondo.



HDMI, il logo HDMI e High-Definition Multimedia Interface sono marchi di fabbrica o marchi registrati di HDMI Licensing LLC negli Stati Uniti e in altri paesi.

Tutti gli altri nomi di prodotto utilizzati in questo manuale sono proprietà dei rispettivi proprietari e vengono riconosciuti.

## Informazioni importanti per la sicurezza



### **Importante:**

Si raccomanda vivamente di leggere questa sezione attentamente prima di usare il proiettore. Queste istruzioni per l'uso e la sicurezza garantiscono un uso per molti anni, gradevole e sicuro, di questo proiettore. **Conservare questo manuale per futura consultazione.**

### **Simboli utilizzati**

I simboli di pericolo usati sull'unità e in questo manuale avvertono di situazioni pericolose. Nel manuale vengono utilizzati i seguenti stili per portare alla vostra attenzione informazioni importanti.

### **Nota:**

Fornisce ulteriori informazioni riguardo l'argomento trattato.



### **Importante:**

Fornisce ulteriori informazioni che non devono essere ignorate.



### **Attenzione:**

Vi allerta di situazioni che possono danneggiare l'unità.



### **Avvertenza:**

Vi allerta di situazioni che possono danneggiare l'unità, creare un ambiente pericoloso o causare lesioni personali.

Nel manuale gli elementi componenti ed elementi dei menu OSD sono individuati dall'uso del carattere in grassetto come in questo esempio:

“Premere il pulsante **Menu** del telecomando per attivare il menu **Principale**.”

### **Informazioni generali per la sicurezza**

- Non aprire il proiettore. A parte la lampada di proiezione non vi sono componenti accessibili all'utente. Per l'assistenza rivolgersi a personale qualificato.
- Osservare tutte le avvertenze e indicazioni di attenzione riportate nel manuale e sul proiettore.
- La lampada di proiezione è stata progettata per essere estremamente luminosa. Per evitare danni alla vista, non guardare dentro all'obiettivo quando la lampada è accesa.
- Non posizionare il proiettore su una superficie instabile, carrello o supporto.
- Evitare di usare l'unità vicino a acqua, nella luce diretta del sole o vicino a una fonte di calore.
- Non posizionare oggetti pesanti, quali libri o borse, sopra al proiettore.

### **Nota:**

RG1 IEC 62471-5:2015

### Informazioni sull'installazione del proiettore

- Mettere il proiettore in posizione orizzontale.  
**L'angolo di inclinazione del proiettore non deve superare i 15 gradi**, e il proiettore deve essere installato in modo diverso dal montaggio su tavolo o sul soffitto, altrimenti la vita utile della lampada potrebbe diminuire drasticamente, e potrebbero verificarsi altri **danni imprevedibili**.
- Lasciare almeno 50 cm di spazio attorno alle ventole di uscita dell'aria calda.
- Assicurarsi che le ventole di aspirazione dell'aria non riciclino aria calda espulsa dalla ventola dell'aria calda.
- Quando si usa il proiettore in uno spazio confinato, assicurarsi che la temperatura all'interno del vano non ecceda la temperatura operativa mentre il proiettore è in funzione, e che la presa e lo scarico dell'aria non siano ostruiti.
- Tutti gli spazi confinati devono superare una valutazione termica specializzata per garantire che il proiettore non ricicli l'aria dello scarico, altrimenti il dispositivo si spegnerà anche se la temperatura dello spazio è entro i limiti accettati per la temperatura operativa.

### Verifica della posizione di installazione

- Per l'alimentazione, deve essere usata la presa a 3 spinotti (con cavo di messa a terra) per garantire la corretta messa a terra e la potenziale messa a terra pareggia per tutte le attrezzature del sistema del proiettore.
- Deve essere usato il cavo d'alimentazione fornito in dotazione al proiettore. In caso di mancanza, in sostituzione può essere usato un altro cavo d'alimentazione qualificato con spina a 3 spinotti (con cavo di messa a terra); non usare cavi d'alimentazione con spine a 2 spinotti.
- Verificare se la tensione è stabile, correttamente collegata a massa o vi sono fughe elettriche.
- Misurare il consumo totale di corrente, che non deve superare la capacità di sicurezza per evitare problemi e corto circuiti.
- Se installato in zone di elevata altitudine, attivare la Modalità altitudine
- Il proiettore può essere installato solo in posizione verticale o invertita.
- Quando si installa la staffa, accertarsi che non venga superato il limite di peso e che il fissaggio sia ben saldo.
- Evitare l'installazione vicino a condotti dell'aria condizionata od a subwoofer.
- Evitare l'installazione con alte temperature, raffreddamento insufficiente o in luoghi molto polveriosi.
- Tenere il prodotto lontano da lampade fluorescenti, per evitare guasti provocati da interferenze IR
- Il connettore VGA IN deve essere collegato alla porta VGA IN. Notare che deve essere inserito saldamente, con le viti su entrambi i lati saldamente fissate, per garantire il corretto collegamento del cavo segnale ed ottenere un effetto ottimale di visualizzazione.
- Il connettore AUDIO IN deve essere collegato alla porta AUDIO IN e NON PUÒ essere collegato alla porta AUDIO OUT o altre porte come BNC, RCA, diversamente l'audio sarà disattivato e la porta DANNEGGIATA.
- Installare il proiettore sopra i 200 cm per evitare danneggiamenti.
- Il cavo d'alimentazione ed il cavo segnale devono essere collegati prima di accendere il proiettore. Durante la procedura d'avvio ed il funzionamento del proiettore, NON inserire o rimuovere il cavo segnale o d'alimentazione per evitare di danneggiare il proiettore.

### **Note sul raffreddamento**

#### **Bocchetta d'uscita dell'aria**

- Assicurarsi che la presa aria abbia una distanza di almeno 50 cm da qualsiasi tipo di ostruzione per garantire il corretto raffreddamento.
- La posizione della bocchetta di uscita dell'aria non deve trovarsi davanti all'obiettivo di un altro proiettore per evitare di creare effetti ingannevoli.
- Tenere la bocchetta di uscita ad almeno 100 cm dalle bocchette di ingresso di altri proiettori
- Il proiettore genera una notevole quantità di calore durante l'uso. La ventola interna dissipa il calore del proiettore allo spegnimento, e tale procedura può continuare per un certo periodo. Dopo che il proiettore accede alla modalità di STANDBY, premere tasto d'alimentazione per spegnere il proiettore e poi scollegare il cavo di alimentazione. **NON** rimuovere il cavo d'alimentazione durante la procedura di spegnimento, in quanto si possono provocare danni al proiettore. Inoltre, il calore residuo influenzerà anche sulla durata di servizio del proiettore. La procedura d'arresto può variare in base al modello in uso. In qualsiasi caso, assicurarsi di scollegare il cavo d'alimentazione solo dopo che il proiettore ha eseguito l'accesso alla modalità di STANDBY.

#### **Bocchetta d'ingresso dell'aria**

- Assicurarsi che nel raggio di 30 cm non vi siano oggetti che possano ostruire la bocchetta di ingresso dell'aria.
- Tenere la bocchetta lontano da altre sorgenti di calore
- Evitare i luoghi molto polverosi

### Sicurezza di alimentazione

- Usare solo il cavo di alimentazione specificato.
- Non posizionare alcun oggetto sopra al cavo di alimentazione. Posizionare il cavo di alimentazione in modo che non possa essere calpestato.
- Rimuovere le batterie dal telecomando quando l'unità viene messa via, o quando non dovrà essere utilizzata per un periodo prolungato di tempo.

### Sostituzione della lampada

Se eseguita in modo scorretto l'operazione di sostituzione della lampada può essere pericolosa. Vedere la sezione [Sostituzione della lampada di proiezione](#) a pagina 46 per istruzioni chiare e sicure sulle procedure da seguire per questa operazione. Prima di sostituire la lampada:

- Staccare il cavo di alimentazione dalla presa della corrente.
- Lasciare raffreddare la lampada per almeno un'ora.



#### **Attenzione:**

*In rari casi la lampada potrebbe bruciarsi durante il normale funzionamento e la polvere o le schegge di vetro sono espulse all'esterno attraverso lo scarico dell'aria sulla parte posteriore.*

*Non inalare né toccare la polvere o le schegge di vetro. Diversamente si subiscono lesioni.*

*Tenere sempre il viso lontano dallo scarico dell'aria così da non inalare i gas e le schegge di vetro nel caso si rompa la lampada.*

### Pulizia del proiettore

- Staccare il cavo di alimentazione dalla presa della corrente prima della pulizia. Vedere [Pulizia del proiettore](#) a pagina 51.
- Lasciare raffreddare la lampada per almeno un'ora.

### Avvertenze sulle normative

Prima di installare e usare il proiettore, leggere gli avvisi regolamentari nella sezione [Conformità](#) a pagina 64.

### Istruzioni importanti per il riciclaggio:



La lampada o le lampade all'interno di questo prodotto contengono mercurio. È probabile che il prodotto contenga altri materiali pericolosi se non smaltiti in modo corretto. Riciclare o smaltire in accordo con le normative locali o federali. Per ulteriori informazioni, rivolgersi alla Electronic Industries Alliance a [WWW.EIAE.ORG](http://WWW.EIAE.ORG). Per informazioni specifiche sullo smaltimento delle lampade controllare [WWW.LAMPRECYCLE.ORG](http://WWW.LAMPRECYCLE.ORG).

### Legenda dei simboli



**SMALTIMENTO:** non utilizzare i servizi di raccolta e smaltimento di rifiuti cittadini per smaltire le apparecchiature elettriche ed elettroniche. Nei paesi dell'UE è necessario utilizzare servizi di raccolta per il riciclaggio differenziato.

### Informazioni su questo Manuale

Questo manuale è stato preparato per l'utente finale e descrive l'installazione e uso del proiettore DLP. Quando possibile, le informazioni di rilievo (un'illustrazione e le relative istruzioni) sono state mantenute su un'unica pagina. Questo formato che ne facilita la stampa è stato studiato sia per la vostra convenienza che per risparmiare carta e quindi proteggere l'ambiente. Si consiglia di stampare soltanto le sezioni interessate.

## Sommario

<b>OPERAZIONI PRELIMINARI.....</b>	<b>1</b>
CONTENUTO DELLA CONFEZIONE .....	1
VISTA DEI COMPONENTI DEL PROIETTORE.....	2
<i>Vista anteriore destra</i> .....	2
<i>Spostamento obiettivo limitato</i> .....	3
<i>Vista superiore – Tasti OSD (On-screen Display) e LED</i> .....	4
<i>Vista posteriore</i> .....	5
<i>Vista inferiore</i> .....	7
COMPONENTI TELECOMANDO .....	8
CAMPO D'AZIONE TELECOMANDO .....	10
PROIETTORE E PULSANTI TELECOMANDO .....	10
<b>MPOSTAZIONE E FUNZIONAMENTO .....</b>	<b>11</b>
I INSERIMENTO DELLE BATTERIE DEL TELECOMANDO .....	11
ACCENSIONE E SPENNIMENTO DEL PROIETTORE.....	12
IMPOSTAZIONE DI UNA PASSWORD DI ACCESSO (BLOCCO DI SICUREZZA).....	13
REGOLAZIONE DEL LIVELLO DI PROIEZIONE.....	15
REGOLAZIONE DI ZOOM, MESSA FUOCO E DISTORSIONE TRAPEZOIDALE .....	16
REGOLAZIONE DEL VOLUME .....	16
<b>IMPOSTAZIONI DEL MENU A SCHERMO (OSD) .....</b>	<b>17</b>
CONTROLLI DEL MENU OSD .....	17
<i>Navigazione nel menu OSD</i> .....	17
IMPOSTAZIONE DELLA LINGUA DEL MENU OSD.....	18
PANORAMICA DEL MENU OSD.....	19
MENU IMMAGINE.....	22
<i>Menu Computer</i> .....	23
<i>Funzione Avanzato</i> .....	24
<i>Gestore Colore</i> .....	25
MENU IMPOST. 1 .....	26
<i>Audio</i> .....	27
<i>Funzione Avanzate 1</i> .....	28
<i>Funzione Avanzate 2</i> .....	30
MENU IMPOST. 2.....	31
<i>Stato</i> .....	32
<i>Funzione Avanzate 1</i> .....	33
<i>Funzione Avanzate 2</i> .....	44
<b>MANUTENZIONE E SICUREZZA.....</b>	<b>46</b>
SOSTITUZIONE DELLA LAMPADA DI PROIEZIONE .....	46
<i>Azzeramento del tempo lampada</i> .....	48
PULIZIA DEL FILTRO (FILTRO: PARTI OPZIONALI) .....	49
SOSTITUZIONE DEL FILTRO .....	50
PULIZIA DEL PROIETTORE .....	51
<i>Pulizia dello specchio del proiettore:</i> .....	51
<i>Pulizia del proiettore</i> .....	52
USO DEL BLOCCO FISICO.....	53
<i>Uso dello slot di sicurezza Kensington</i> .....	53
<i>Uso della barra di protezione</i> .....	53
<b>RISOLUZIONE DEI PROBLEMI .....</b>	<b>54</b>
PROBLEMI COMUNI E SOLUZIONI.....	54
SUGGERIMENTI PER LA RISOLUZIONE DEI PROBLEMI.....	54
MESSAGGI DI ERRORE DEI LED .....	55
PROBLEMI DI IMMAGINE .....	55
PROBLEMI DI LAMPADA .....	56
PROBLEMI DI TELECOMANDO.....	56
PROBLEMI AUDIO.....	57

---

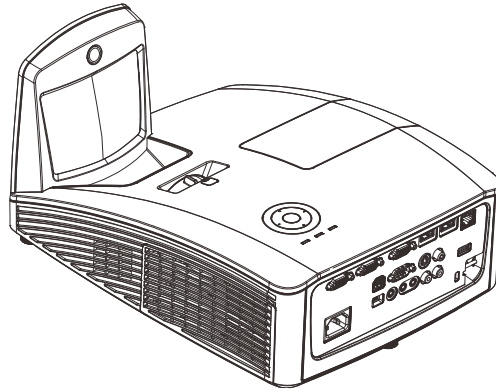
PORTARE IL PROIETTORE AL CENTRO DI ASSISTENZA .....	57
D&R HDMI .....	58
<b>SPECIFICHE .....</b>	<b>59</b>
SPECIFICHE .....	59
Distanza di proiezione e formato di proiezione.....	60
<i>Distanza di proiezione e tabella dimensioni</i> .....	60
TABELLA MODALITÀ TEMPI .....	61
DIMENSIONI DEL PROIETTORE.....	63
<b>CONFORMITÀ .....</b>	<b>64</b>
INFORMATIVA FCC .....	64
CANADA .....	64
CERTIFICAZIONI DI SICUREZZA .....	64
<b>APPENDICE I.....</b>	<b>65</b>
PROTOCOLLO RS-232C .....	65



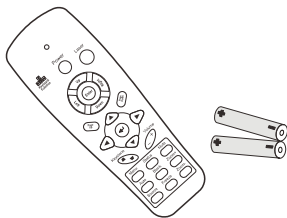
## OPERAZIONI PRELIMINARI

### Contenuto della confezione

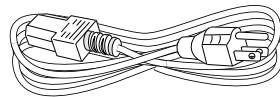
Levare con attenzione il proiettore dall'imballo ed assicurarsi che i seguenti elementi siano presenti:



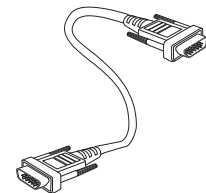
PROIETTORE INTERATTIVO



TELECOMANDO  
(CON DUE BATTERIE AAA)



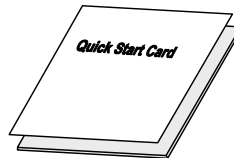
CAVO DI ALIMENTAZIONE



CAVO VGA



CD-ROM  
(QUESTO MANUALE DELL'UTENTE)



GUIDA RAPIDA



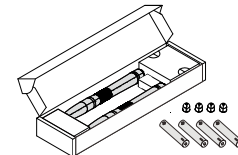
SCHEDA DI GARANZIA



CD-ROM  
(DRIVER E SOFTWARE PER  
INTERATTIVITÀ)



CAVO USB  
(DA NASTRO A A MINI)



SCATOLA PENNE  
(CON QUATTRO BATTERIE AAA E  
QUATTRO PUNTE)

Rivolgersi immediatamente al rivenditore nel caso vi siano elementi mancanti o danneggiati o se l'unità non funziona. Si consiglia di conservare l'imballo originale per l'eventualità di dover restituire l'apparecchio per assistenza in garanzia.

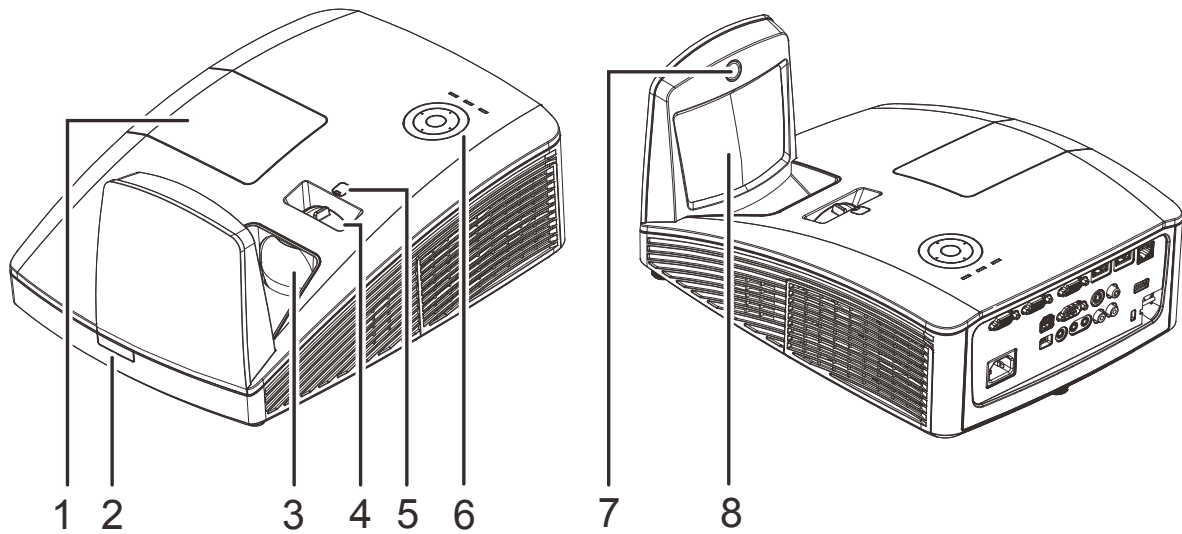


**Attenzione:**

Evitare l'uso del proiettore in ambienti polverosi.

## Vista dei componenti del proiettore

### Vista anteriore destra



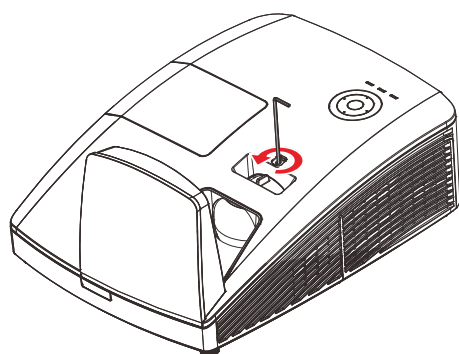
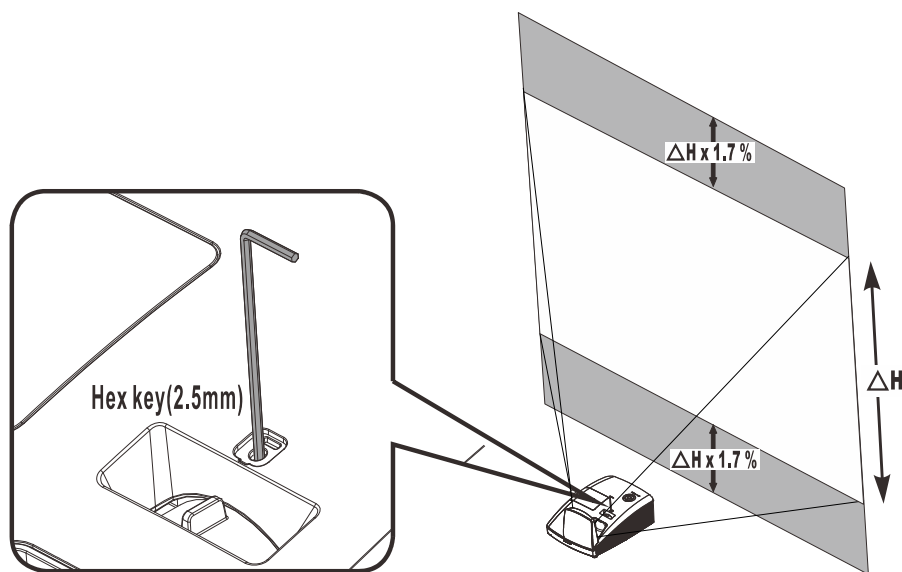
ELEMEN TO	ETICHETTA	DESCRIZIONE	VEDERE A PAGINA:
1.	Coperchio della lampada	Rimuove il coperchio per sostituire il modulo lampada	
2.	Ricevitore IR	Ricevitore del segnale IR del telecomando	
3.	Obiettivo	Obiettivo del proiettore	
4.	Anello della messa a fuoco	Mette a fuoco l'immagine proiettata	
5.	Spostamento manuale dell'obiettivo	Per la regolazione dello spostamento dell'immagine	
6.	Tasti di funzione	Fare riferimento alla sezione Veduta superiore – Tasto d'alimentazione e LED.	<b>4</b>
7.	Telecamera interattiva	Uso della funzione interattiva	
8.	Specchio asferico	Riflette le immagini	



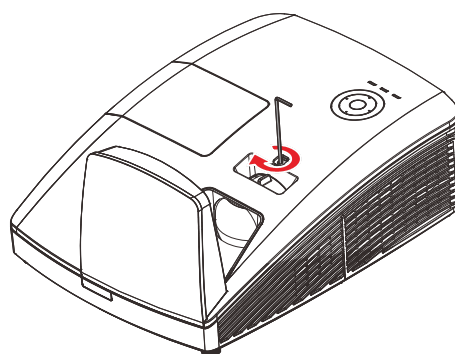
**Importante:**

Le bocchette di ventilazione del proiettore consentono una buona circolazione dell'aria, mantenendo fresca la lampada del proiettore. Non ostruire le bocchette di ventilazione.

Spostamento obiettivo limitato

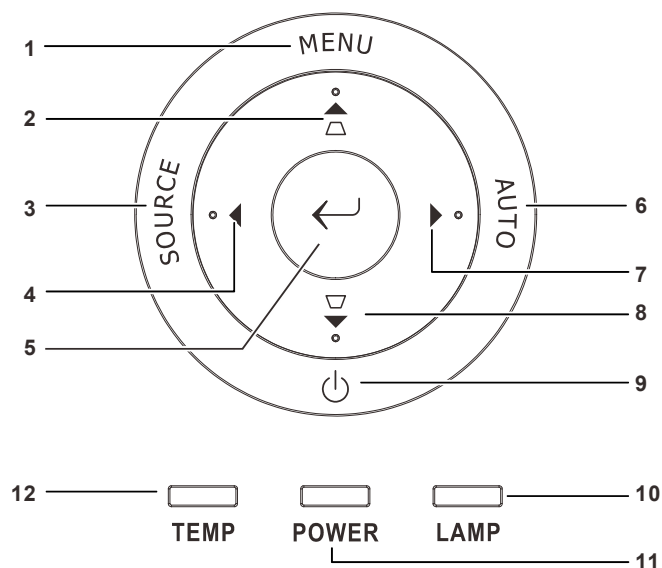


Per spostare verso l'alto l'immagine proiettata, ruotare i regolatori in senso antiorario.



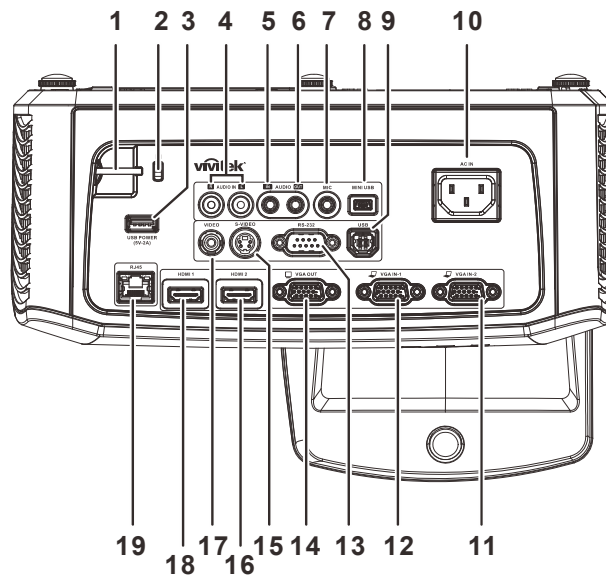
Per spostare verso il basso l'immagine proiettata, ruotare i regolatori in senso orario.

Vista superiore –Tasti OSD (On-screen Display) e LED.



ELEMENTO	ETICHETTA	DESCRIZIONE		VEDERE A PAGINA:
1.	MENU	Apre o chiude i menu OSD rapido.		17
2.	▲ △	Naviga nell'OSD Per la correzione della distorsione		
3.	Origine	Accesso al menu Origine		
4.	◀	Navigazione e modifica delle impostazioni nel menu OSD		17
5.	←	Invio o conferma dell'elemento del menu OSD evidenziato		
6.	AUTO	Ottimizza le dimensioni, la posizione e la risoluzione dell'immagine		
7.	▶	Navigazione e modifica delle impostazioni nel menu OSD		17
8.	▽ ▼	Naviga nell'OSD Per la correzione della distorsione		
9.	⏻	Accende o spegne il proiettore.		
10.	LED LAMP (Lampada)	Rosso	Guasto lampada.	55
		Lampeggiante	Codice errore	
11.	LED POWER (alimentazione)	Verde	Pronto per l'accensione (Standby) Luce accesa, sistema stabile Surriscaldamento	
		Lampeggiante	Iniziale sistema, Accensione, Raffreddamento, Codice errore	
12.	TEMP LED (Temperatura)	Rosso	Surriscaldamento	

Vista posteriore



ELEMEN TO	ETICHETTA	DESCRIZIONE	VEDERE A PAGINA:
1.	Barra di protezione	Per la protezione e per l'uso autorizzato	53
2.	Kensington Lock	Secure to permanent object with a Kensington Lock system	
3.	ALIMENTAZIONE USB (5 V-2 A)	Collegare il cavo USB per l'alimentazione.	
4.	AUDIO S/D (Per Video / S-Video)	Collegare un cavo AUDIO di un dispositivo audio	
5.	INGRESSO AUDIO (Per VGA – 1 / VGA – 2)	Per il collegamento del cavo AUDIO di un dispositivo d'ingresso.	
6.	USCITA AUDIO	Per il collegamento del cavo AUDIO all'amplificatore audio	
7.	MIC	Collegare il microfono per l'uso	
8.	Mini USB	Collega il cavo USB al PC (con driver per interattività)	
9.	USB	Per il collegamento del cavo USB di un computer .	
10.	INGRESSO CA	Per il collegamento del cavo d'alimentazione.	12
11.	VGA – 2	Collegare il cavo RGB di un computer e di un dispositivo component.	
12.	VGA – 1	Collegare il cavo RGB di un computer e di un dispositivo component.	
13.	RS-232	Per il collegamento del cavo porta seriale RS-232 per il telecomando.	
14.	VGA OUT	Collegare il cavo RGB ad uno schermo (Passante solo per VGA IN-1)	
15.	S-VIDEO	Connette il cavo S-VIDEO da un dispositivo video	
16.	HDMI 2	Per il collegamento del cavo HDMI di un dispositivo HDMI	
17.	VIDEO	Per il collegamento del cavo composito di un dispositivo video.	
18.	HDMI 1	Per il collegamento del cavo HDMI di un dispositivo HDMI	
19.	RJ – 45	Collegare un cavo LAN da Ethernet	

**Nota:**

*Se l'apparecchiatura video è dotata di vari ingressi, si consiglia di eseguire il collegamento con la priorità che segue per ottenere una migliore qualità dell'immagine: HDMI/DVI, Component (tramite VGA), Composito.*

**Nota:**

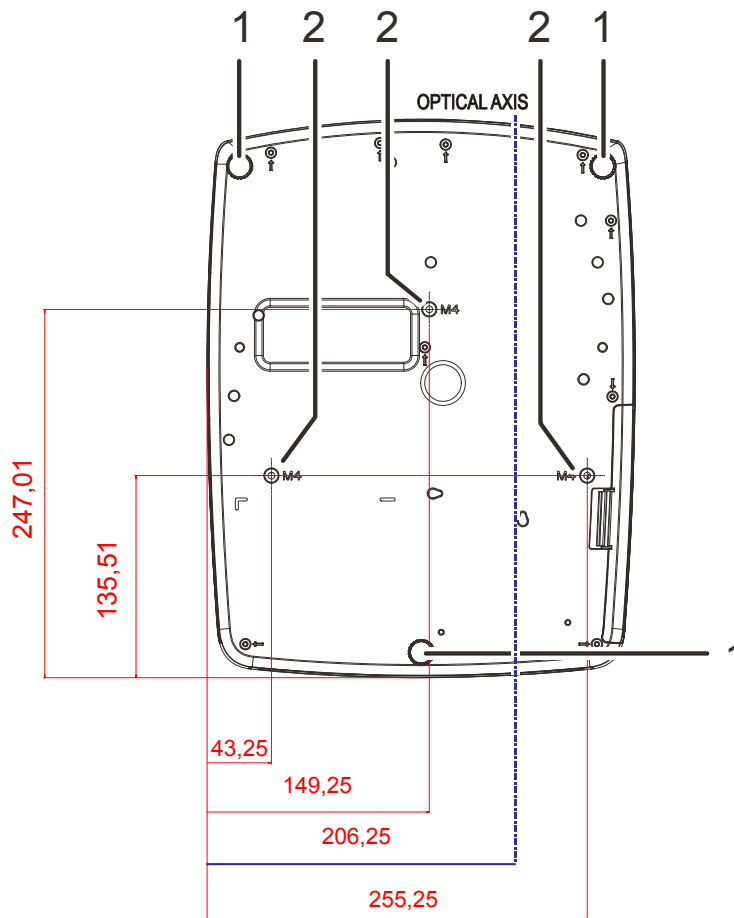
*l'utente deve installare i driver prima di utilizzare la funzione interattiva.  
Per maggiori dettagli consultare le sezioni sul disco dei driver.*



**Avviso:**

*Come precauzione di sicurezza, scollegare il proiettore e i dispositivi collegati prima di effettuare i collegamenti.*

Vista inferiore

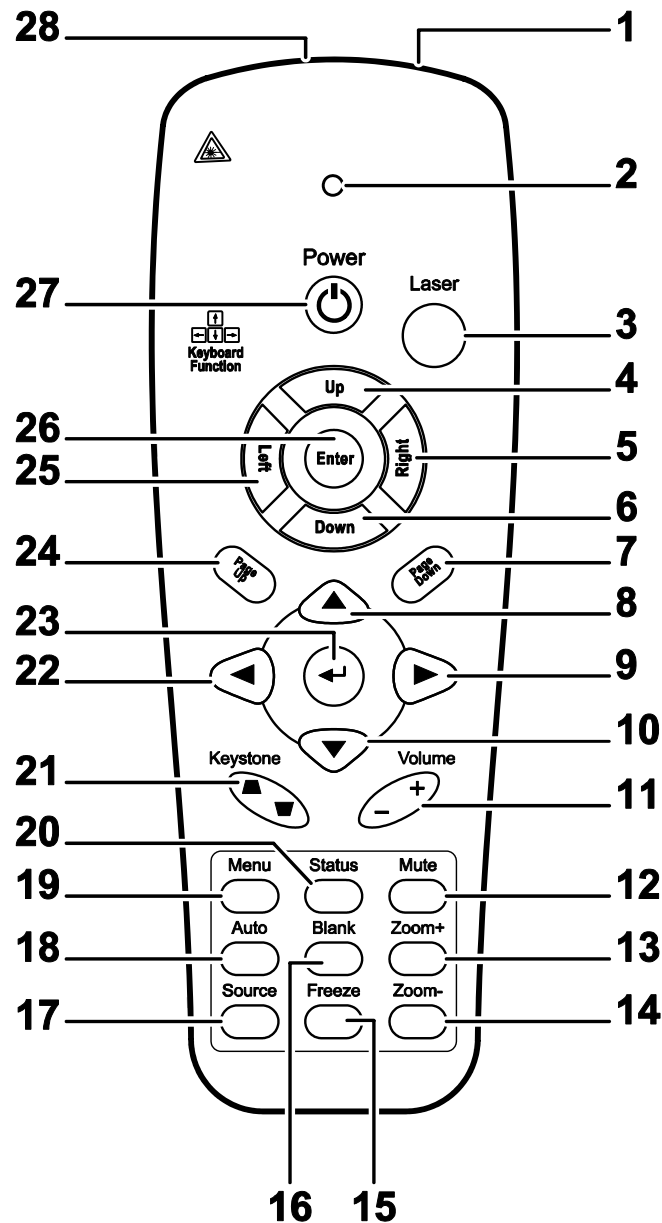


ELEMENTO	ETICHETTA	DESCRIZIONE	VEDERE A PAGINA:
1.	Regolatore di inclinazione	Ruotare la leva di regolazione per regolare l'angolazione.	15
2.	Fori per il supporto al soffitto	Rivolgersi al proprio rivenditore per informazioni relative al montaggio del proiettore al soffitto.	

**Nota:**

quando si esegue l'installazione utilizzare solo kit di montaggio a soffitto del tipo UL Listed. Nel caso di installazioni sul soffitto, usare la ferramente di montaggio approvata e viti M4 con profondità massima della vite di 12mm (0,47pollici). Il montaggio a soffitto deve essere di struttura e resistenza adeguati. La capacità di carico nel montaggio a soffitto deve superare il peso dell'apparecchiatura installata. Come precauzione aggiuntiva la struttura deve essere capace di sostenere tre volte il peso dell'apparecchiatura (non meno di 5,15 kg) per un tempo di 60 secondi.

## Componenti telecomando



### Importante:

1. Evitare l'uso del proiettore con l'illuminazione fluorescente luminosa attivata. Alcune luci fluorescenti ad alta frequenza possono interferire con il funzionamento del telecomando.

2. Verificare che non vi siano ostacoli tra telecomando e proiettore. Se il percorso tra telecomando e proiettore non è libero, il segnale potrebbe rimbalzare su alcune superfici riflettenti quali schermi del proiettore.

3. I pulsanti sul proiettore hanno le stesse funzioni di quelli corrispondenti sul telecomando. Questo manuale dell'utente descrive le funzioni basate sul telecomando.

### Nota:

Conforme agli standard di prestazione FDA per i prodotti laser tranne per le deviazioni ai sensi della normativa Laser Notice No. 50, del 24 giugno 2007



ELEMENTO	ETICHETTA	DESCRIZIONE	VEDERE A PAGINA:
1.	Trasmittitore IR	Trasmette i segnali al proiettore	
2.	LED di stato	Si accende quando si utilizza il telecomando	
3.	Laser	Premere per usare il puntatore a video	
4.	Su	Freccia Su se collegato tramite USB ad un PC	
5.	Destra	Freccia destra se collegato tramite USB ad un PC	
6.	Giù	Freccia giù se collegato tramite USB ad un PC	
7.	Pagina Giù	Pagina Giù se collegato tramite USB ad un PC	
8.	Cursore Su	Naviga nell'OSD	17
9.	Cursore destro	Consente di navigare nelle impostazioni nel menu OSD (menu a schermo) e di modificarle	
10.	Cursore giù	Naviga nell'OSD	
11.	Volume +/-	Regola il volume	16
12.	Muto	Disattiva l'altoparlante integrato	
13.	Zoom+	Ingrandimento	
14.	Zoom-	Riduzione	
15.	Fermo immagine	Attiva/disattiva la funzione di fermo immagine a schermo	
16.	Blank	Per impostare lo schermo vuoto	
17.	Sorgente	Rileva la periferica d'ingresso	
18.	Auto	Regolazione automatica per fase, monitoraggio, dimensioni, posizione (solo RGB)	
19.	Menu	Apre il menu OSD	17
20.	Stato	Apre il menu di stato OSD (il menu si apre solo quando viene rilevato un dispositivo in ingresso)	32
21.	Correzione della distorsione trapezoidale superiore/ inferiore	Corregge l'effetto trapezoidale dell'immagine (più ampia nella parte superiore/ inferiore)	16
22.	Cursore sinistro	Consente di navigare nelle impostazioni nel menu OSD (menu a schermo) e di modificarle	17
23.	Invio	Modifica le impostazioni nel menu OSD	
24.	Pagina Su	Pagina Su se collegato tramite USB ad un PC	
25.	Sinistra	Freccia sinistra se collegato tramite USB ad un PC	
26.	Invio	Il tasto Invio se collegato tramite USB ad un PC	
27.	Alimentazione	Accende e spegne il proiettore	12
28.	Laser	Usato come puntatore a video. <b>NON PUNTARE IL RAGGIO SUGLI OCCHI DELLE PERSONE.</b>	



**Attenzione:**

L'uso di comandi, le regolazioni o l'esecuzione di procedure diverse da quelle qui descritte può causare l'esposizione a raggi laser pericolosi.

## **Campo d'azione telecomando**

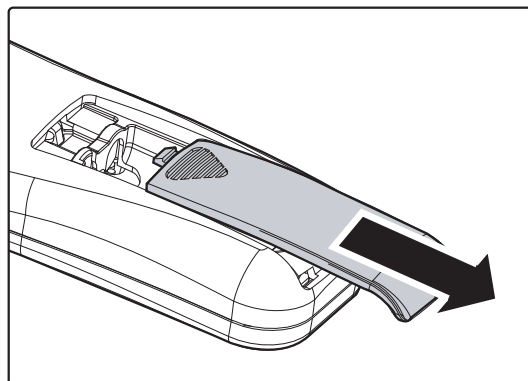
Il telecomando usa la trasmissione ad infrarossi per controllare il proiettore. Non è necessario puntare il telecomando direttamente sul proiettore. A patto che non si tenga il telecomando perpendicolare ai lati o al retro del proiettore, il telecomando funzionerà in modo ottimale entro un raggio di circa 7 metri (23 piedi) e 15 gradi sopra e sotto il proiettore. Se il proiettore non risponde al telecomando, spostare per avvicinare al proiettore.

## **Proiettore e pulsanti telecomando**

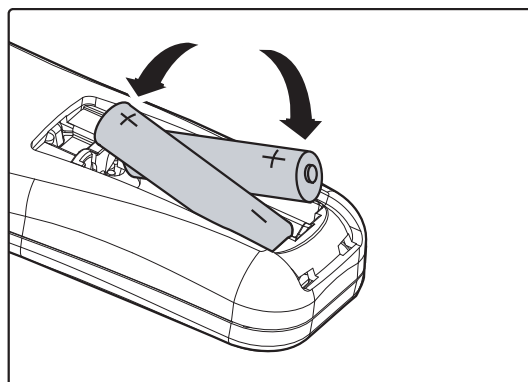
Il proiettore può funzionare usando il telecomando. Tutte le operazioni possono essere effettuate con il telecomando.

### I Inserimento delle batterie del telecomando

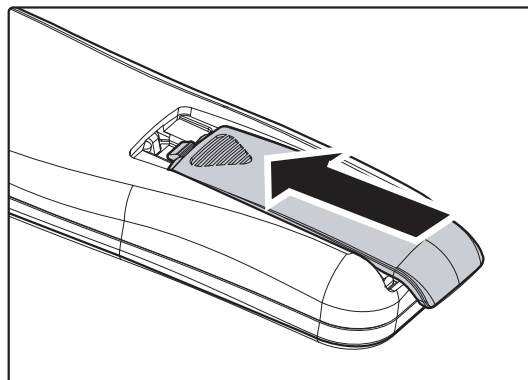
1. Rimuovere il coperchio dello scomparto batterie facendo scorrere il coperchio nella direzione della freccia



2. Inserire la batteria con il lato positivo rivolto verso l'alto.



3. Rimettere il coperchio.

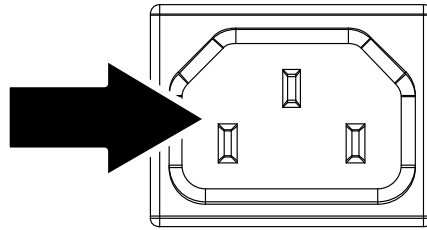


**Attenzione:**

1. Utilizzare solo batterie AAA (si consigliano batterie alcaline).
2. Smaltire le batterie usate in conformità alle normative locali.
3. Rimuovere le batterie dall'alloggiamento quando il proiettore non è in uso per periodi prolungati di tempo.

## Accensione e spegnimento del proiettore

1. Collegare il cavo di alimentazione al proiettore. Connettere l'altra estremità alla presa di alimentazione.
2. Accendere le periferiche collegate.
3. Assicurarsi che il LED **POWER** sia acceso di colore verde intenso. Poi premere il tasto **POWER** del telecomando per accendere il proiettore.



Viene visualizzata la schermata d'avvio del proiettore e tutte le periferiche connesse vengono rilevate.

Vedere *Impostazione di una password di accesso (blocco di sicurezza)* a pagina 13 se è abilitato il blocco di sicurezza.

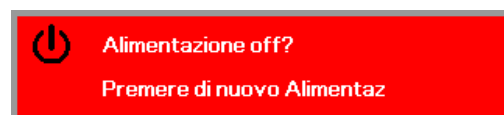


4. Se è collegato più di un dispositivo in ingresso, premere il tasto **SOURCE** del telecomando ▲ ▼ per scorrere le periferiche. (Component è supportato tramite l'adattatore da RGB a COMPONENT).



- VGA1 / VGA2(\*): RGB analogica  
Component: Ingresso YCbCr / YPbPr  
DVD, o ingresso YPbPr HDTV tramite connettore HD15
- Composite: Video composito tradizionale
- S-Video: Super video (Y/C separate)
- HDMI1/HDMI2: HDMI, DVI

5. Alla visualizzazione del messaggio "Alimentazione Off? /Premere di nuovo Alimentaz", premere il pulsante **Alimentaz**. Il proiettore si spegne.



### Attenzione:

Non scollegare il cavo d'alimentazione finché il LED POWER non diventa di colore verde fisso, indicando che il proiettore si è raffreddato.

## Impostazione di una password di accesso (blocco di sicurezza)

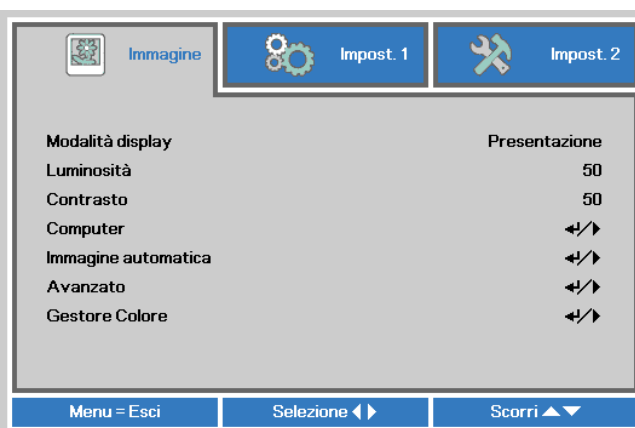
Per impostare un password per impedire l'uso non autorizzato del proiettore è possibile usare i quattro tasti freccia. Quando si attiva la password, questa deve essere inserita dopo l'accensione del proiettore. (Vedere [Navigazione nel menu OSD](#) pag. 17 e [Impostazione della lingua del menu OSD](#) pag. 18 per aiuto sull'uso dei menu OSD).



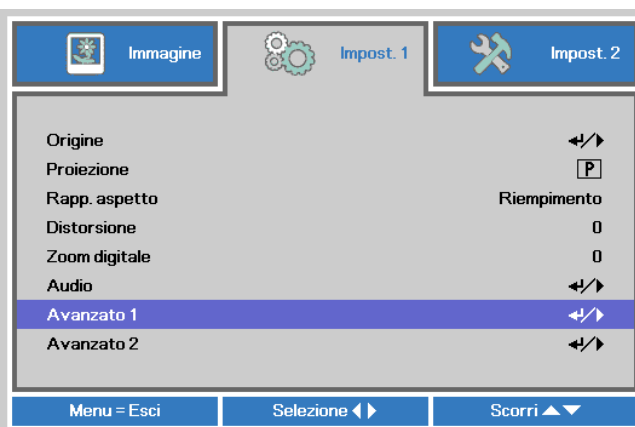
### Importante:

Conservare la password in un luogo sicuro. Senza password, non sarà possibile usare il proiettore. Se si perde la password, rivolgersi al proprio rivenditore sulle relative istruzioni per la cancellazione della password.

1. Premere il pulsante **MENU** per aprire il menu OSD.

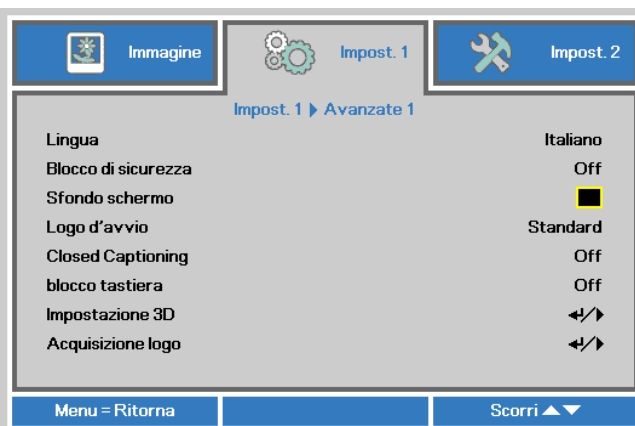


2. Premere il tasto cursore **◀▶** per spostarsi al menu **Impost. 1** e premere il tasto cursore **▲▼** per selezionare **Avanzato 1**.



3. Premere (Enter) / **▶** per accedere al menu secondario **Avanzato 1**. Premere il tasto cursore **▲▼** per selezionare **Blocco di sicurezza**.

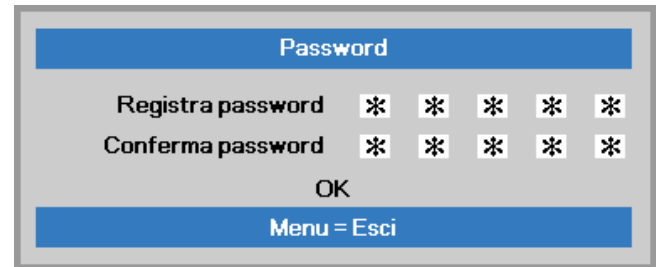
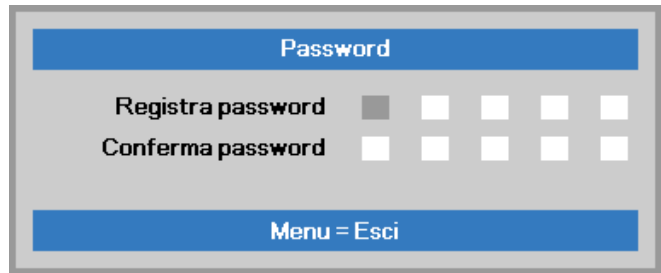
4. Premere il tasto cursore **◀▶** per accedere e abilitare o disabilitare la funzione di blocco di sicurezza.



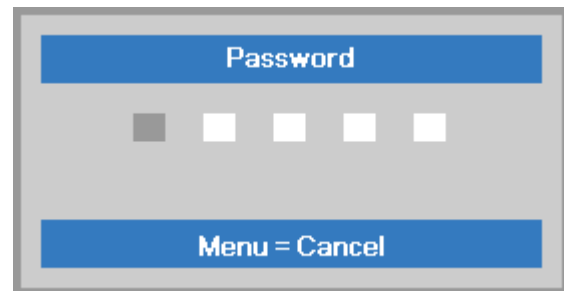
Una finestra di dialogo password apparirà automaticamente.

- 5.** È possibile utilizzare i pulsanti cursore ▲▼◀▶ sul tastierino o sul telecomando per immettere la password. Si può usare la stessa combinazione inclusa la stessa freccia cinque volte, ma non meno di cinque.

Per impostare la password premere i pulsanti cursore in qualsiasi ordine. Premere il pulsante **MENU** per chiudere la finestra.



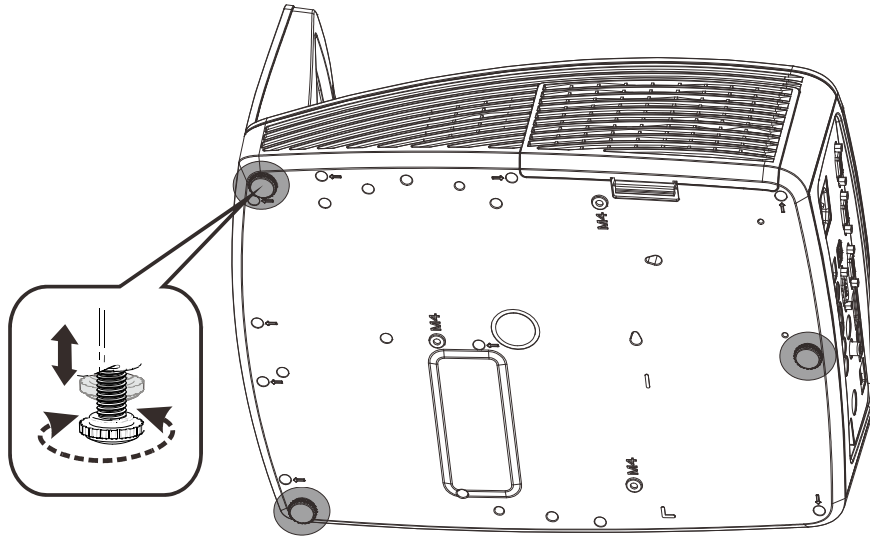
- 6.** Viene visualizzata la conferma della password alla pressione del pulsante di accensione nel caso in cui sia abilitato il **Blocco di sicurezza**. Inserire la password nell'ordine indicato al punto 5. In caso di dimenticanza della password rivolgersi al centro assistenza. Il centro servizi convaliderà l'utente e aiutare nel ripristino della password.



## **Regolazione del livello di proiezione**

Nell'impostazione del proiettore prendere nota di quanto segue:

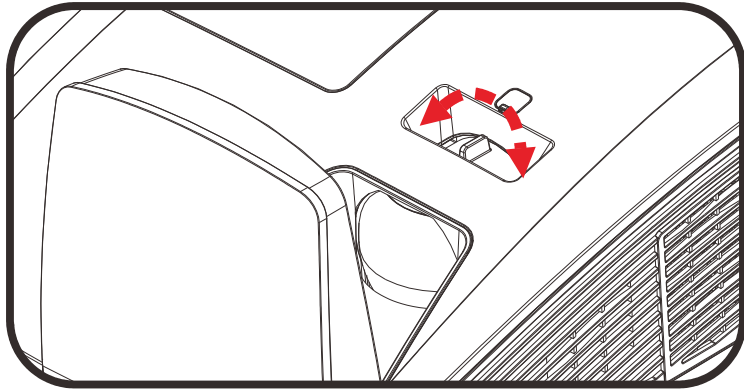
- *Il tavolo o supporto del proiettore deve essere in piano e molto stabile.*
- *Posizionare il proiettore in modo da essere perpendicolare allo schermo.*
- *Assicurare una posizione sicura per i cavi. È importante che questi non vengano calpestati.*



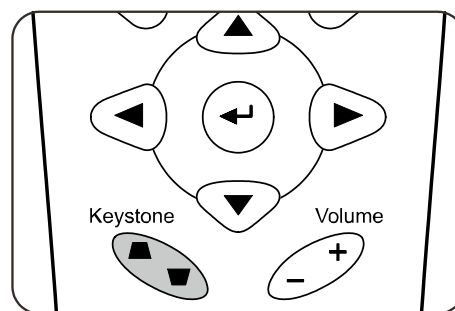
Per regolare l'angolo dell'immagine girare il regolatore di inclinazione a sinistra o destra fino a ottenere l'angolo desiderato.

## Regolazione di zoom, messa fuoco e distorsione trapezoidale

1. Usare il controllo di **messa a fuoco** (solo sul proiettore) per mettere a fuoco l'immagine proiettata



2. Usare i pulsanti di **Distorsione** sul telecomando per correggere l'effetto trapezoidale delle immagini (parte inferiore o superiore più larga).

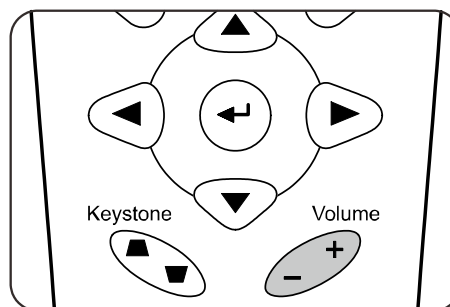


3. Sullo schermo appare il controllo della distorsione.



## Regolazione del volume

1. Premere i pulsanti **Volume +/-** del telecomando. Sullo schermo appare il controllo del volume.



2. Premere il pulsante **MUTO** per disattivare il volume. (Questa funzione è disponibile solo sul telecomando).





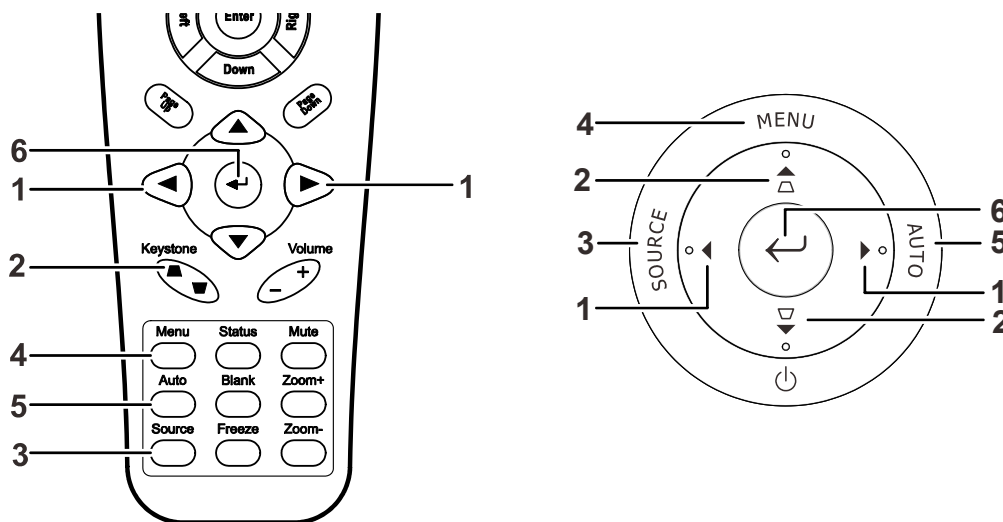
## IMPOSTAZIONI DEL MENU A SCHERMO (OSD)

### Controlli del menu OSD

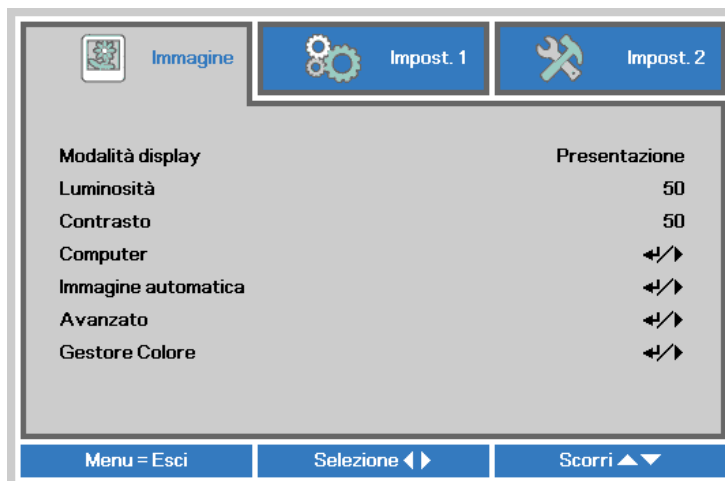
Il proiettore ha un menu OSD che permette di effettuare le regolazioni dell'immagine e modificare le varie impostazioni.

#### Navigazione nel menu OSD

È possibile utilizzare i pulsanti cursore del telecomando per spostarsi ed effettuare le correzioni sull'OSD.



1. Per aprire il menu OSD, premere il pulsante **MENU**.
2. Sono presenti tre menu. Premere il pulsante cursore ◀▶ per passare da un menu all'altro.
3. Premere il pulsante cursore ▲▼ per spostarsi verso l'alto e verso il basso in un menu.
4. Premere ◀▶ per cambiare i valori delle impostazioni.
5. Premere **MENU** per chiudere il menu OSD o uscire da un menu secondario.



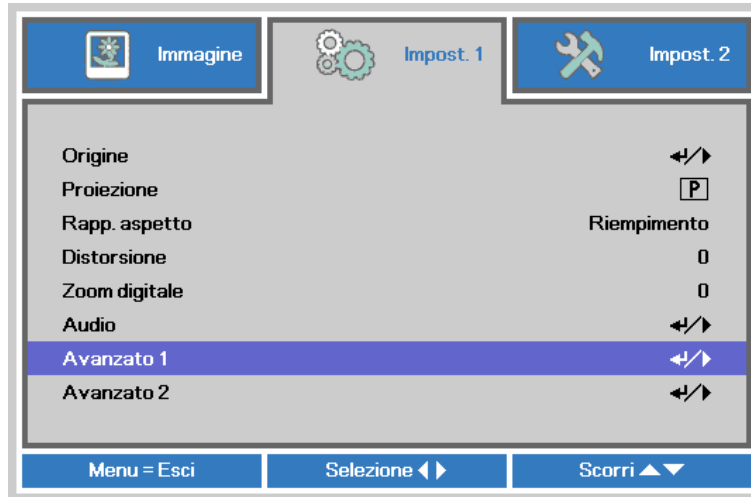
#### **Nota:**

A seconda della sorgente video, non tutti gli elementi del menu OSD saranno disponibili. Ad esempio, le voci **Pos. orizzontale/verticale** nel menu **Computer** possono essere modificati solo quando c'è collegamento a un PC. Le voci che non sono disponibili sono oscurate e non sono accessibili.

## Impostazione della lingua del menu OSD

Impostare la lingua del menu OSD sulla lingua preferita prima di continuare.

1. Premere il tasto **MENU**. Premere il tasto cursore ◀▶ per spostarsi nell'impostazione di base **Impost. 1**. Premere il tasto cursore ▲▼ per spostarsi nel menu **Avanzato 1**.



2. Premere ◀ (Enter) / ▶ per accedere al menu secondario **Avanzato 1**. Premere il tasto cursore ▲▼ finché non viene evidenziato **Lingua**.



3. Utilizzare i pulsanti cursore per selezionare la lingua desiderata.
4. Premere il tasto **MENU** quattro volte per chiudere l'OSD.

## Panoramica del menu OSD

Utilizzare la seguente illustrazione per trovare rapidamente un'impostazione o determinare la gamma di un'impostazione.

Menu principale	Sottomenu	Impostazioni	
Immagine	Modalità display	Presentazione, Luminoso, Gioco, Film, TV, sRGB, Lavagna, Utente	
	Luminosità	0~100	
	Contrasto	0~100	
	Computer	Pos. orizzontale	-5~5 (dipende dal blocco automatico)
		Pos. verticale	-5~5 (dipende dal blocco automatico)
		Frequenza	0~31
		Monitoraggio	-5~5
	Immagine automatica		
	Avanzato	Colore Brillante	0~10
		Nitidezza	0~31
		Gamma	1,8, 2,0, 2,2, 2,4, B/N, Lineare
		Temperatura Colore	Caldo, Normale, Freddo
		Video AGC	Off, On
		Saturazione Colore	0~100
		Tinta Colore	0~100
		Gestore Colore	Rosso
	Verde		tonalità, saturazione e guadagno 0~100
	Blu		tonalità, saturazione e guadagno 0~100
Ciano	tonalità, saturazione e guadagno 0~100		
Magenta	tonalità, saturazione e guadagno 0~100		
Giallo	tonalità, saturazione e guadagno 0~100		
Bianco	Rosso, Verde, Blu 0~100		

Menu principale	Sottomenu		Impostazioni		
Impostazioni 1	Origine	Origine	Selezione sorgente di ingresso di riferimento (IR/tastiera)		
	Proiezione		Normale, Reale, Soffitto, Reale+Soffitto		
	Rapp. aspetto		Riempi, 4:3, 16:9, Letter Box, Nativo, 2,35:1		
	Distorsione		-40~40		
	Zoom digitale		-10~10		
	Audio	Volume		0~10	
		Muto		Off, On	
	Avanzato 1	Lingua		English, Français, Deutsch, Español, Português, 简体中文, 繁體中文, Italiano, Norsk, Svenska, Nederlands, Русский, Polski, Suomi, Ελληνικά, 한국어, Magyar, Čeština, العربية, Türkçe, Việt, 日本語, תענית, תירבע, فارسی	
		Blocco di sicurezza		Off, On	
		Sfondo schermo		Nero, Rosso, Verde, Blu, Bianco	
		Logo Splash		Std., Off, Utente	
		Closed Captioning		Off, On	
		Blocco tastiera		Off, On	
		Impostazione 3D	3D		Off (Disattiva), DLP-Link, IR
			Sincronizzazione inversa 3D		Off, On
			Formato 3D		Frame Sequential, Top/Bottom, Side-By-Side, Frame Packing (solo sorgente 3D Frame Packing HDMI)
		Cattura logo			
	Avanzato 2	Test formato		Nessuno, Grigli, Bianco, Rosso, Verde, Blu, Nero	
		Sposta. O.Immagine		-50~50	
		Sposta. V.Immagine		-50~50	

Menu principale	Sottomenu	Impostazioni		
Impostazioni 2	Origine auto.	Off, On		
	Spegn. assenza segn.	0~180		
	Accensione auto	Off, On		
	Modo Lampada	ECO, Normale		
	Riprist. tutte imp.			
	Stato	Sorg. ingresso		
		Informazioni		
		Ore LED (ECO, Normale)		
	Avanzato 1	Posizione menu	Centro, Giù, Su, Sinistra, Destra	
		Trasparenza OSD	0%, 25%, 50%, 75%, 100%	
		Modalità bassa energia	Off, On	
		Velocità ventola	Normale, Alto	
		Reimp. durata lamp.		
		ID Proiettore	00-98	
		RS232	RS232, Rete	
		Rete	Stato rete	Connetti, Disconnetti
			DHCP	Off, On
			Indirizzo IP	0~255, 0~255, 0~255. 0~255
			Subnet mask	0~255, 0~255, 0~255. 0~255
			Gateway	0~255, 0~255, 0~255. 0~255
			DNS	0~255, 0~255, 0~255. 0~255
		Applica	Ok / Annulla	
	Avanzato 2	Timer pausa	0~600	
		Filtro origine	VGA1	Disabilita, Abilita
			VGA2	Disabilita, Abilita
			Video composito	Disabilita, Abilita
			S-Video	Disabilita, Abilita
HDMI1			Disabilita, Abilita	
HDMI2			Disabilita, Abilita	

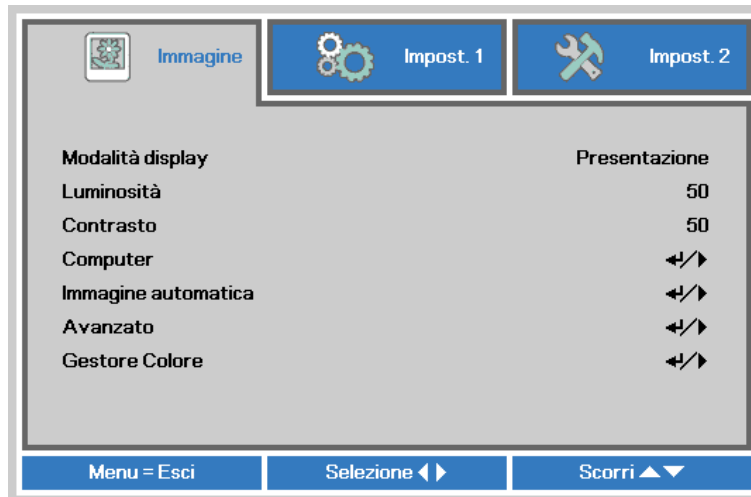
## Menu Immagine



### Attenzione!

Tutti i parametri della modalità di visualizzazione saranno salvati nella modalità utente quando vengono cambiati.

Premere il pulsante **MENU** per aprire il menu **OSD**. Utilizzare i pulsanti cursore ◀▶ per selezionare il menu **Immagine**. Utilizzare i pulsanti cursore ▲▼ per spostarsi su e giù nel menu **Immagine**. Premere ◀▶ per accedere e modificare i valori per le impostazioni.



ELEMENTO	DESCRIZIONE
Modalità display	Premere il tasto cursore ◀▶ per accedere e impostare Modalità display.
Luminosità	Premere il tasto cursore ◀▶ per accedere e regolare la luminosità del display.
Contrasto	Premere il tasto cursore ◀▶ per accedere e regolare il contrasto del display.
Computer	Premere ◀ (Enter) / ▶ per accedere al menu Computer. Vedere <a href="#">Menu Computer</a> a pagina 23.
Immagine automatica	Premere ◀ (Enter) / ▶ per regolare automaticamente fase, tracking, dimensioni e posizione.
Avanzato	Premere ◀ (Invio) / ▶ per aprire il menu Avanzato. Vedere <a href="#">Funzione Avanzato</a> a pag. 24.
Gestore Colore	Premere ◀ (Enter) / ▶ per accedere al menu Gestore Colore. Vedere pagina 25 per ulteriori informazioni su <a href="#">Gestore Colore</a> .

## Menu Computer

Premere il tasto **MENU** per aprire il menu **OSD**. Premere i tasti cursore ◀▶ per portarsi al menu **Immagine**. Premere ▲▼ per spostarsi al menu **Computer**, quindi premere **Enter** o ▶. Premere ▲▼ per spostarsi verso l'alto o il basso nel menu **Computer**.



ELEMENTO	DESCRIZIONE
Pos. orizzontale	Premere il tasto cursore ◀▶ per accedere e regolare la posizione del display a sinistra o a destra.
Pos. verticale	Premere il tasto cursore ◀▶ per accedere e regolare la posizione del display in alto o in basso.
Frequenza	Premere il tasto cursore ◀▶ per accedere e regolare il clock di campionamento A/D.
Monitoraggio	Premere il tasto cursore ◀▶ per accedere e regolare il dot di campionamento A/D.

## Funzione Avanzato

Premere il pulsante **Menu** per aprire il menu **OSD**. Utilizzare ◀▶ per selezionare il menu **Immagine**. Utilizzare ▼▲ per selezionare il menu **Avanzato** e quindi premere **Invio** oppure ▶. Premere ▼▲ per spostarsi su/giù nel menu **Avanzato**.

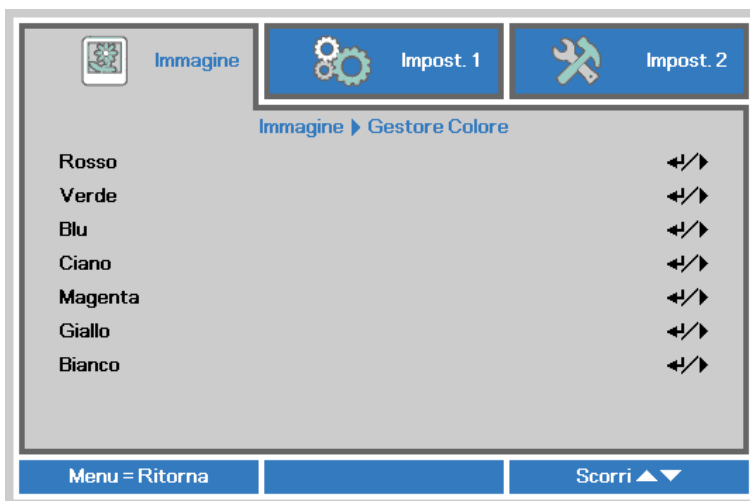


ELEMENTO	DESCRIZIONE
Colore Brillante	Premere il tasto cursore ◀▶ per accedere e regolare il valore Colore Brillante.
Nitidezza	Premere il tasto cursore ◀▶ per accedere e regolare la nitidezza del display.
Gamma	Premere il tasto cursore ◀▶ per accedere e regolare la correzione gamma del display.
Temperatura Colore	Premere il tasto cursore ◀▶ per accedere e regolare la temperatura colore.
Video AGC	Premere i tasti ◀▶ per accedere e attivare o disattivare il controllo guadagno automatico per sorgente video.
Saturazione Colore	Premere i tasti ◀▶ per accedere e regolare la saturazione video.
Tinta Colore	Premere i tasti ◀▶ per accedere e regolare la tonalità/tinta colore



## Gestore Colore

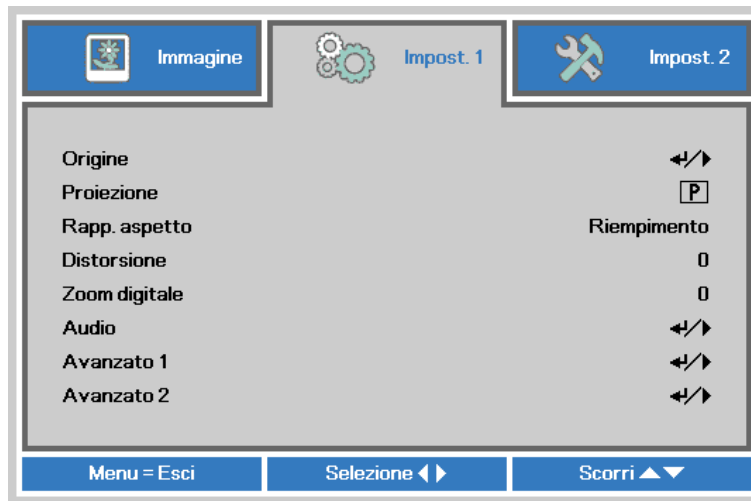
Premere il tasto **Menu** per aprire il **menu OSD**. Premere i tasti cursore ◀▶ per portarsi al menu **Immagine**. Premere ▼▲ per spostarsi al menu **Gestore Colore** e premere **Enter** o ▶. Premere i tasti cursore ▼▲ per spostarsi verso l'alto o il basso nel menu **Gestore colore**.



ELEMENTO	DESCRIZIONE
Rosso	Selezionare per entrare in Gestore Colore \ Rosso. Utilizzare i pulsanti ◀▶ per regolare Tonalità, Saturazione e Guadagno.
Verde	Selezionare per entrare in Gestore Colore \ Verde. Utilizzare i pulsanti ◀▶ per regolare Tonalità, Saturazione e Guadagno.
Blu	Selezionare per entrare in Gestore Colore \ Blu. Utilizzare i pulsanti ◀▶ per regolare Tonalità, Saturazione e Guadagno.
Ciano	Selezionare per entrare in Gestore Colore \ Ciano. Utilizzare i pulsanti ◀▶ per regolare Tonalità, Saturazione e Guadagno.
Magenta	Selezionare per entrare in Gestore Colore \ Magenta. Utilizzare i pulsanti ◀▶ per regolare Tonalità, Saturazione e Guadagno.
Giallo	Selezionare per entrare in Gestore Colore \ Giallo. Utilizzare i pulsanti ◀▶ per regolare Tonalità, Saturazione e Guadagno.
Bianco	Selezionare per entrare in Gestore Colore \ Bianco. Utilizzare i pulsanti ◀▶ per regolare Rosso, Verde e Blu.

## Menu Impost. 1

Premere il tasto **MENU** per aprire il menu **OSD**. Premere il tasto cursore ◀▶ per spostarsi nel menu **Impost. 1**. Premere il tasto cursore ▲▼ per sostarsi verso l'alto e il basso nel menu **Impost. 1**. Premere ◀▶ per accedere e modificare i valori per le impostazioni.



ELEMENTO	DESCRIZIONE
Origine	Premere il cursore ◀ (Enter) / ▶ per accedere al menu Origine. Fare riferimento all'Origine in ingresso, selezionare (IR/Tastierino).
Proiezione	Premere il tasto cursore ◀▶ per accedere e scegliere tra quattro metodi di proiezione:
Rapp. aspetto	Premere il tasto cursore ◀▶ per accedere e regolare le proporzioni video.
Distorsione	Premere il tasto cursore ◀▶ per accedere e regolare la distorsione del display.
Zoom digitale	Premere il tasto cursore ◀▶ per accedere e regolare il menu Zoom digitale.
Audio	Premere il tasto ◀ (Invio) / ▶ per accedere al menu Audio. Vedere <a href="#">Audio</a> a pagina 27.
Avanzato 1	Premere ◀ (Enter) / ▶ per accedere al menu Avanzato 1. Vedere <a href="#">Funzione Avanzate 1</a> a pagina 28.
Avanzato 2	Premere ◀ (Enter) / ▶ per accedere al menu Avanzato 2. Vedere <a href="#">Funzione Avanzate 2</a> a pagina 30.

## Audio

Premere il tasto **Menu** per aprire il menu **OSD**. Premere i tasti cursore ◀▶ per portarsi al menu **Impost. 1**. Premere i tasti cursore ▼▲ per portarsi al menu **Audio** e poi premere il tasto **Enter** o ▶. Premere i tasti cursore ▼▲ per sostarsi verso l'alto o il basso nel menu **Audio**.



ELEMENTO	DESCRIZIONE
Volume	Premere i tasti ◀▶ per accedere e regolare il volume audio.
Muto	Premere i tasti ◀▶ per accedere e attivare o disattivare gli altoparlanti.

## Funzione Avanzate 1

Premere il tasto **Menu** per aprire il menu **OSD**. Premere i tasti cursore ◀▶ per portarsi al menu **Impost. 1**. Premere i tasti cursore ▲▼ per portarsi al menu **Avanzate 1** e poi premere il tasto **Enter** o ▶. Premere i tasti cursore ▲▼ per sostarsi verso l'alto o il basso nel menu **Avanzate 1**. Premere ◀▶ per accedere e modificare i valori dell'impostazione.

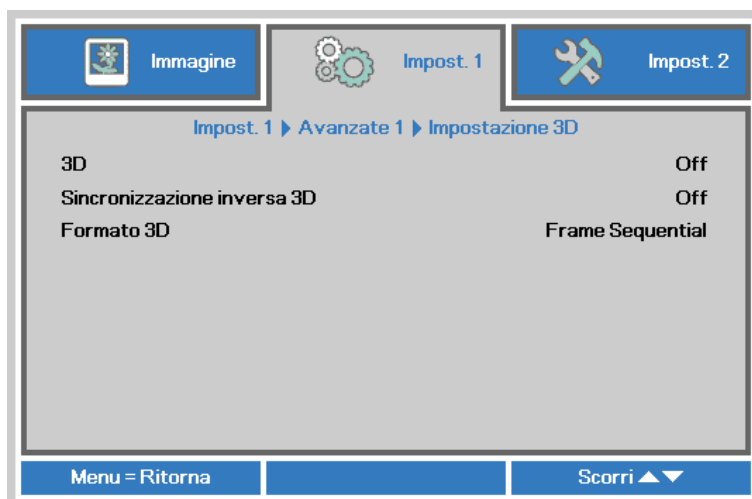


ELEMENTO	DESCRIZIONE
Lingua	Premere i tasti cursore ◀▶ per accedere e selezionare un altro menu di localizzazione.
Blocco di sicurezza	Premere il tasto cursore ◀▶ per accedere e abilitare o disabilitare la funzione di blocco di sicurezza.
Sfondo schermo	Premere il tasto cursore ◀▶ per accedere e selezionare un altro colore per lo sfondo dello schermo.
Logo d'avvio	Premere il tasto cursore ◀▶ per accedere e selezionare il logo di benvenuto.
Closed Captioning	Premere il tasto cursore ◀▶ per accedere e attivare o disattivare Closed Captioning.
blocco tastiera	Premere il tasto cursore ◀▶ per accedere e attivare o disattivare i tasti che possono funzionare sul tastierino.
Impostazione 3D	Premere il tasto ◀↵ (Enter) / ▶ per accedere al menu 3D. Vedere pagina 29 per ulteriori informazioni su <a href="#">Impostazione 3D</a> .
Acquisizione logo	Premere il tasto ◀↵ (Invio) / ▶ per catturare il modello di schermo per il Logo.

**Nota:**

Per godere della funzione 3D, abilitare prima la riproduzione dei film nell'impostazione 3D del dispositivo DVD sotto il menu Disco 3D.

Impostazione 3D



ELEMENTO	DESCRIZIONE
3D	Premere il tasto cursore ◀▶ per accedere e selezionare una differente modalità 3D.
Sincronizzazione inversa 3D	Premere il tasto cursore ◀▶ per accedere e abilitare o disabilitare la Sincronizzazione inversa 3D.
Formato 3D	Premere il tasto cursore ◀▶ per accedere e abilitare o disabilitare un differente formato 3D.

**Nota:**

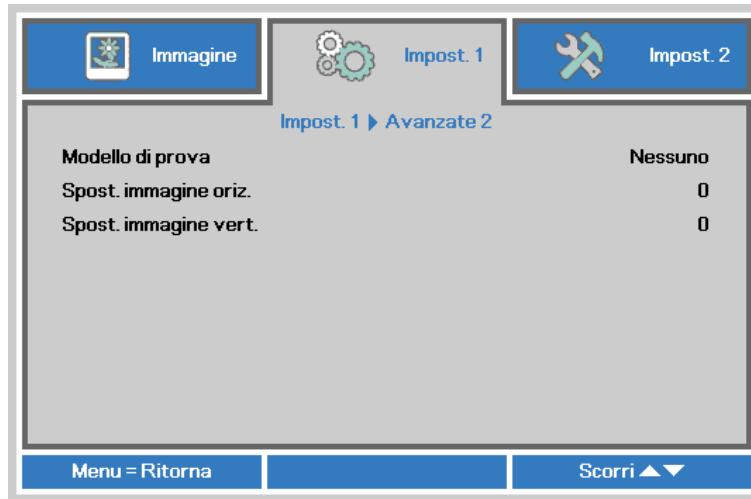
1. La voce di menu OSD 3D è di colore grigio se non c'è alcuna origine 3D appropriata. Questa è l'impostazione predefinita.
2. Quando il proiettore è collegato ad una origine 3D appropriata, la voce di menu OSD 3D è abilitata per la selezione.
3. Usare occhiali 3D per visualizzare le immagini 3D.
4. Sono necessari contenuti 3D di un DVD 3D o di un file multimediale 3D.
5. È necessario abilitare l'origine 3D (alcuni contenuti 3D di DVD possono avere una funzione d'attivazione-disattivazione 3D).
6. Sono necessari occhiali DLP Link 3D o occhiali IR 3D. Con gli occhiali IR 3D, è necessario installare un driver sul PC e collegare un emettitore USB.
7. La modalità 3D del menu OSD deve corrispondere al tipo di occhiali (DLP link o IR 3D).
8. Accendere gli occhiali. Di norma gli occhiali hanno un interruttore d'accensione-spegnimento. Ciascun tipo di occhiali ha le sue istruzioni di configurazione. Seguire le istruzioni di configurazione fornite in dotazione agli occhiali per completare il processo d'installazione.

**Nota:**

Poiché i diversi tipi di occhiali (link DLP o IR con otturatore) hanno le proprie istruzioni per l'impostazione, seguire la guida per completare la procedura d'installazione.

## Funzione Avanzate 2

Premere il tasto **Menu** per aprire il menu **OSD**. Premere i tasti cursore ◀▶ per portarsi al menu **Impost. 1**. Premere i tasti cursore ▲▼ per portarsi al menu **Avanzate 2** e poi premere il tasto **Enter** o ▶. Premere i tasti cursore ▲▼ per sostarsi verso l'alto o il basso nel menu **Avanzate 2**. Premere ◀▶ per accedere e modificare i valori dell'impostazione.



ELEMENTO	DESCRIZIONE
Modello di prova	Premere il tasto cursore ◀▶ per accedere e selezionare un test formato interno.
Spost. immagine orizz.	Premere il tasto cursore ◀▶ per accedere e selezionare lo spostamento immagine H.
Spost. immagine vert.	Premere il tasto cursore ◀▶ per accedere e selezionare lo spostamento immagine V.

## Menu Impost. 2

Premere il tasto **MENU** per aprire il menu **OSD**. Premere il tasto cursore ◀▶ per spostarsi nel menu **Impost. 2**. Premere il tasto cursore ▲▼ per sostarsi verso l'alto e il basso nel menu **Impost. 2**.



ELEMENTO	DESCRIZIONE
Origine auto.	Premere il tasto cursore ◀▶ per accedere e abilitare o disabilitare la funzione di origine automatica.
Spegn. assenza segn. (min)	Premere il tasto cursore ◀▶ per accedere e abilitare o disabilitare lo spegnimento automatico della lampada in caso di assenza di segnale.
Accensione auto	Premere il tasto cursore ◀▶ per accedere e abilitare o disabilitare l'accensione automatica quando è fornita l'alimentazione.
Modo Lampada	Premere il tasto cursore ◀▶ per accedere e selezionare la modalità della lampada per luminosità superiore o inferiore per allungare la vita utile della lampada.
Ripristina tutto	Premere ◀ (Enter) / ▶ per ripristinare tutte le impostazioni predefinite.
Stato	Premere il tasto ◀ (Invio) / ▶ per accedere al menu Stato. Vedere pagina 32 per ulteriori informazioni su <a href="#">Stato</a> .
Avanzato 1	Premere ◀ (Enter) / ▶ per accedere al menu Avanzato 1. Vedere <a href="#">Funzione Avanzate 1</a> a pagina 33.
Avanzato 2	Premere ◀ (Enter) / ▶ per accedere al menu Avanzato 2. Vedere <a href="#">Funzione Avanzate 2</a> a pagina 44.

## Stato

Premere il tasto cursore ▲▼ per sostarsi verso l'alto e il basso nel menu **Impostazioni 2**. Selezionare il menu **Stato** e premere **Enter** o ► per accedere.



ELEMENTO	DESCRIZIONE
Sorg. ingresso	Visualizza la sorgente attivata.
Informazioni	Visualizza le informazione di risoluzione/video per la sorgente RGB e lo standard di colore per la sorgente video.
Ore lampada (ECO, Normale)	Informazioni durata lampada visualizzate. (Eco e Normale)



## Funzione Avanzate 1

Premere il tasto **Menu** per aprire il **menu OSD**. Premere i tasti cursore ◀▶ per portarsi al menu **Impost. 2**. Premere i tasti cursore ▲▼ per portarsi al menu **Avanzate 1** e poi premere il tasto **Enter** o ▶. Premere i tasti cursore ▲▼ per sostarsi verso l'alto o il basso nel menu **Avanzate 1**. Premere ◀▶ per accedere e modificare i valori dell'impostazione.



ELEMENTO	DESCRIZIONE
Posizione menu	Premere ◀▶ per accedere e selezionare una differente posizione OSD.
Trasparenza OSD	Premere il tasto ◀▶ per accedere e selezionare il livello di trasparenza dello sfondo OSD.
Modalità bassa energia	Premere ◀▶ per accedere e attivare o disattivare Modalità bassa energia.
Velocità ventola	Premere il tasto cursore ◀▶ per accedere e passare tra le velocità ventola Normale e Alta. <b>Nota:</b> Si raccomanda di selezionare l'alta velocità in aree soggette ad alte temperature, alta percentuale d'umidità, o che si trovano ad altitudini elevate (superiore a 1500 m/4921 ft).
Reimp. durata lamp.	Una volta sostituita la lampada, è necessario ripristinare questa impostazione. Vedere pagina 34 per ulteriori informazioni su <a href="#">Riprist. Ore lampada</a> .
ID Proiettore	Premere il cursore ◀▶ per accedere e regolare un ID proiettore a due cifre, da 00 a 98.
RS232	Premere ◀▶ per selezionare la modalità RS232 (remoto) o Rete (LAN) in base al metodo di collegamento del proiettore.
Rete	Premere ◀ (Invio) / ▶ per accedere al menu Rete. Vedere pagina 34 per ulteriori informazioni su <a href="#">Rete</a> .

**Nota:**

Per utilizzare la funzione Rete in Standby risparmio energetico, impostare Modalità risparmio energetico su On e RS232 su Rete.

Riprist. Ore lampada

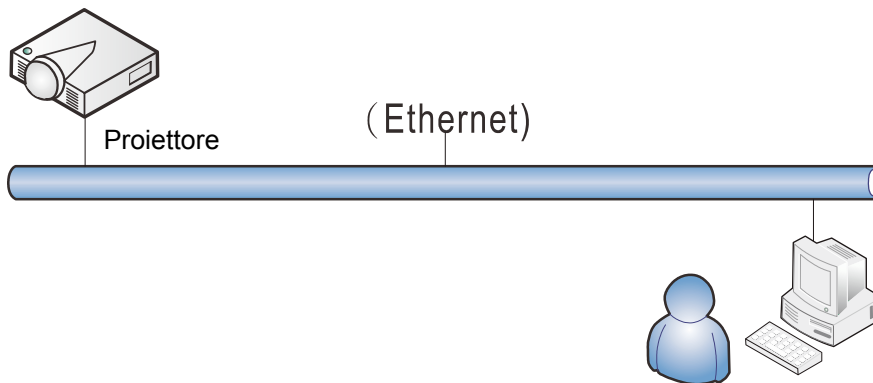


Vedere [Azzeramento del tempo lampada](#) a pagina 48 per azzerare il contatore delle ore di funzionamento della lampada.

Rete



ELEMENTO	DESCRIZIONE
Stato rete	Visualizza lo stato della connessione di rete.
DHCP	Premere ◀▶ per attivare o disattivare DHCP. <b>Nota:</b> Se si seleziona la disattivazione DHCP, completare i campi Indirizzo IP, Subnet mask, Gateway e DNS.
Indirizzo IP	Inserire un indirizzo IP valido se DHCP è disattivato.
Subnet mask	Inserire una Subnet mask valida se DHCP è disattivato.
Gateway	Inserire un indirizzo gateway valido se DHCP è disattivato.
DNS	Inserire un nome DNS valido se DHCP è disattivato.
Applica	Premere ◀ (Invio) / ▶ per confermare le impostazioni.



**Funzionalità del terminale LAN via cavo**

È anche possibile il telecomando e il monitoraggio di un proiettore da PC (o Laptop) tramite LAN via cavo. La compatibilità con le unità di controllo Crestron / AMX (Device Discovery) / Extron, consente non solo la gestione collettiva del proiettore in una rete, ma anche la gestione da un pannello di controllo tramite la schermata di un browser da PC (o Laptop).

- \* Crestron è un marchio registrato della Crestron Electronics, Inc. negli Stati Uniti.
- \* Extron è un marchio registrato della Extron Electronics, Inc. negli Stati Uniti.
- \* AMX è un marchio registrato della AMX LLC negli Stati Uniti.

**Dispositivi esterni supportati**

Questo proiettore è supportato tramite comandi specifici della centralina della Crestron Electronics ed il software correlato (p.es. RoomView®).

<http://www.crestron.com/>

Questo proiettore è supportato da AMX ( Device Discovery).

<http://www.amx.com/>

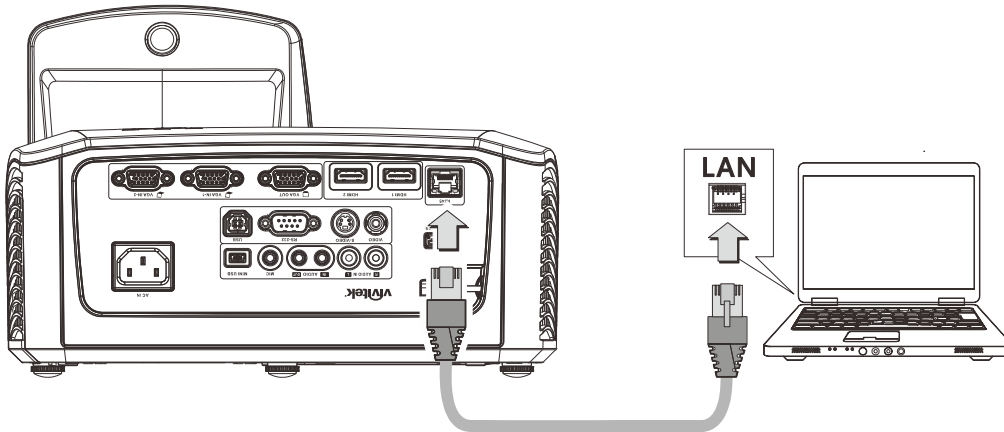
Questo proiettore è conforme per supportare un dispositivo(i) Extron, come riferimento.

<http://www.extron.com/>

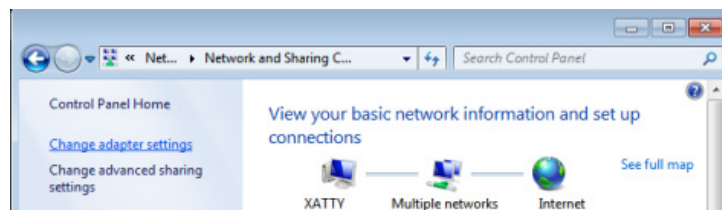
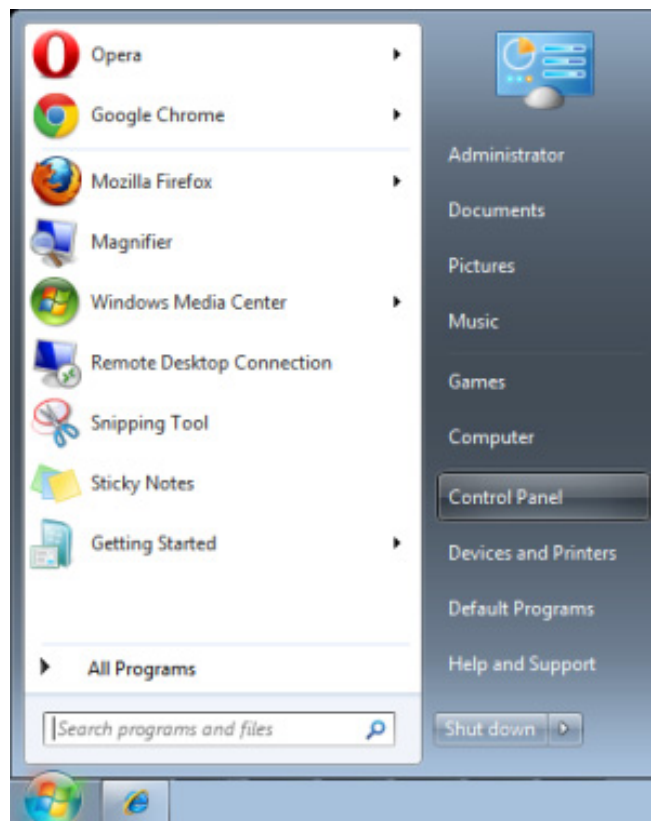
Per maggiori dettagli informativi sui diversi tipi di dispositivi esterni ch si possono collegare alla porta LAN/RJ45 per il telecomando del proiettore, così come il supporto dei comandi associati per ciascun dispositivo esterno, si prega di mettersi in contatto direttamente con il team dell'Assistenza tecnica.

### LAN RJ45

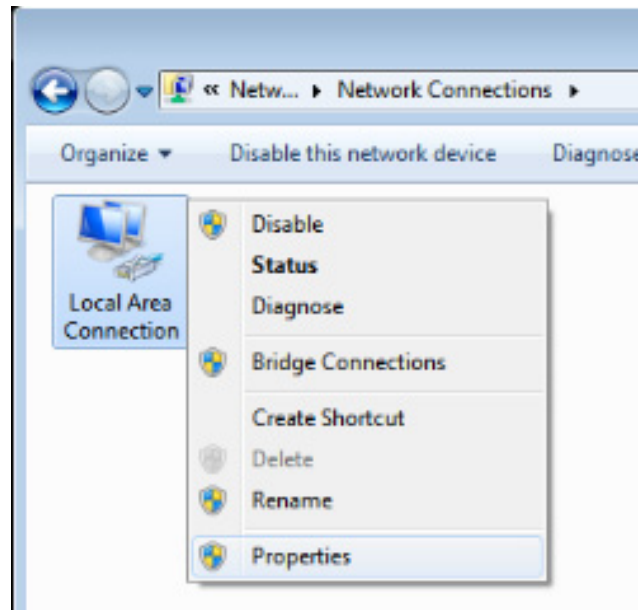
1. Collegare un cavo RJ45 alle porte RJ45 del proiettore e del PC (laptop).



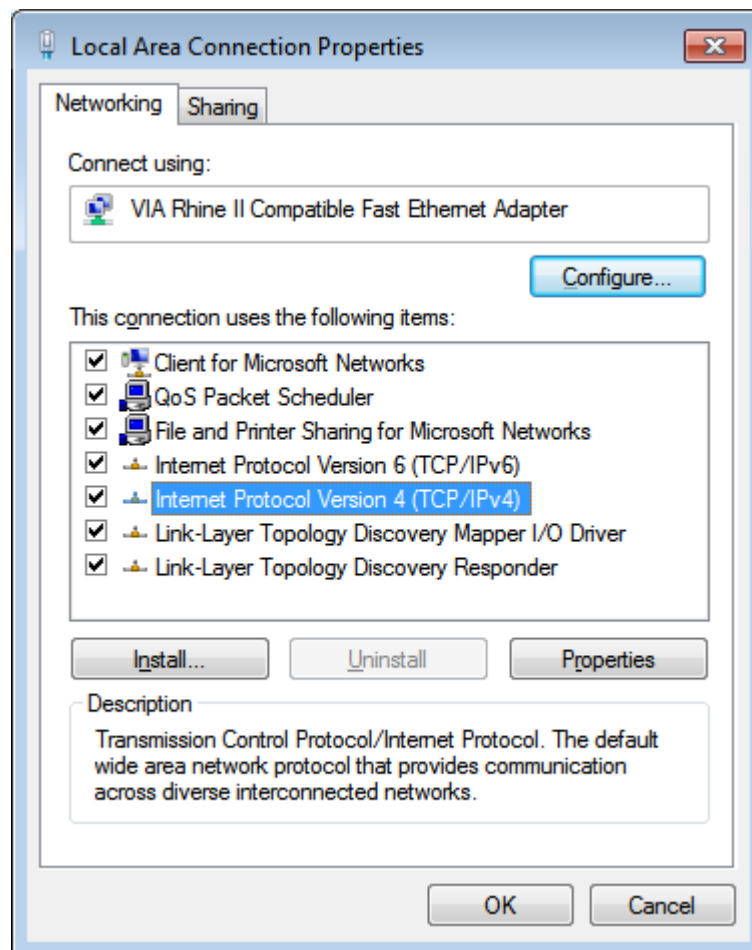
2. Sul PC (Laptop), selezionare **Start** → **Pannello di controllo** → **Rete e Internet**.



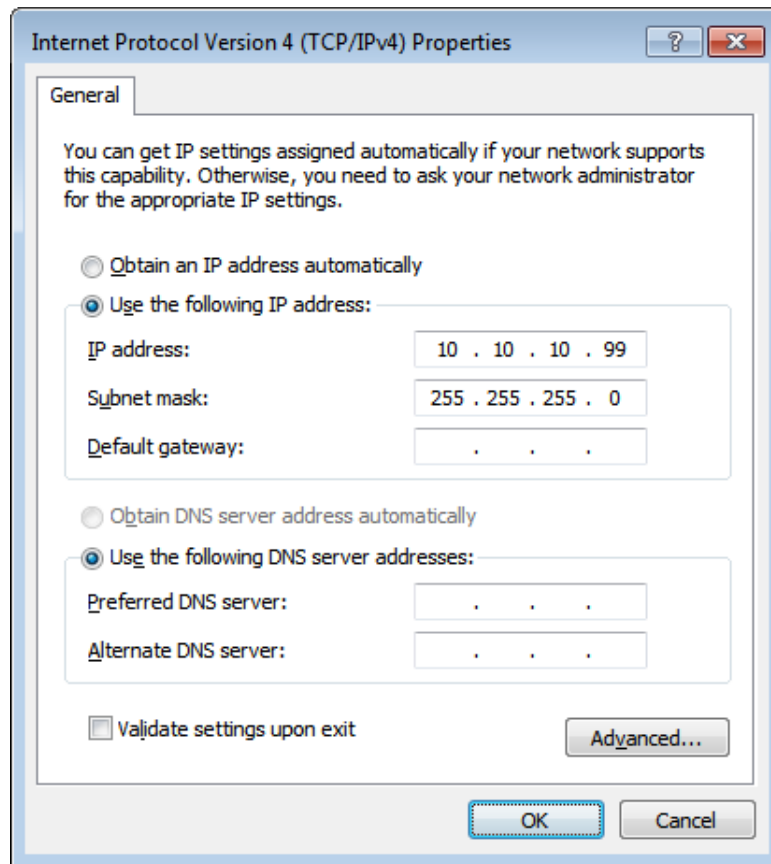
3. Fare clic con il tasto destro su **Collegamento area locale** e selezionare **Proprietà**.



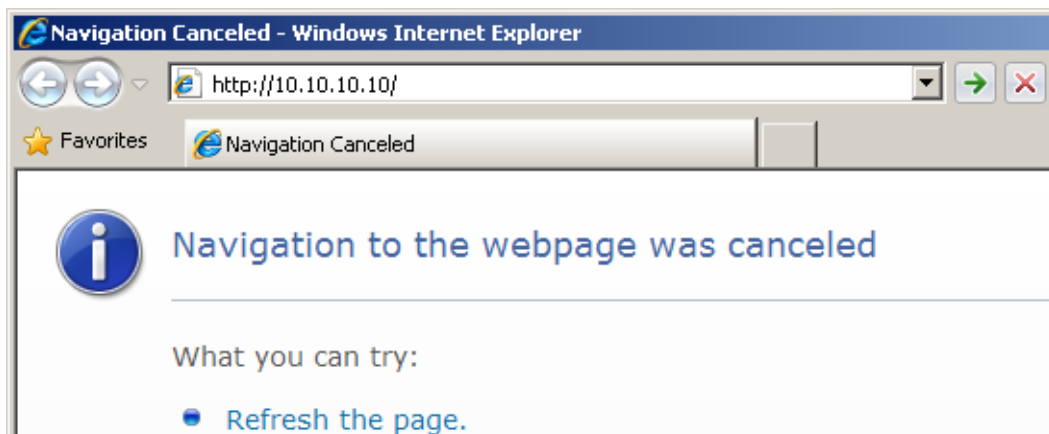
4. Nella finestra **Proprietà**, selezionare la scheda **Rete** e selezionare **Protocollo internet (TCP/IP)**.
5. Fare clic su **Proprietà**.



6. Fare clic su **Usa il seguente indirizzo IP** e compilare l'indirizzo IP e la Subnet mask, quindi fare clic su **OK**.



7. Premere il tasto **Menu** sul proiettore.
8. Selezionare le opzioni **Impostazioni 2** → **Avanzate 1** → **RS232** → **Rete**
9. Dopo l'accesso a **Rete**, inserire quanto segue:
- ▶ DHCP: Spento
  - ▶ Indirizzo IP: 10.10.10.10
  - ▶ Subnet Mask: 255.255.255.0
  - ▶ Gateway: 0.0.0.0
  - ▶ DNS Server: 0.0.0.0
10. Premere **↵** (Invio) / **▶** per confermare le impostazioni.
11. Aprire un browser web (ad esempio Microsoft Internet Explorer con Adobe Flash Player 9.0 o superiore).



12. Nella barra degli indirizzi, inserire l'indirizzo IP: 10. 10. 10. 10.

13. Premere ◀ (Invio) / ▶.

Il proiettore ora è configurato per la gestione remota. La funzione LAN/RJ45 viene visualizzata come segue:



Expansion Options

Crestron Control	Projector	User Password
IP Address <input type="text"/>	Projector Name <input type="text" value="PJ01"/>	<input type="checkbox"/> Usr Enabled
IP ID <input type="text"/>	Location <input type="text" value="RM01"/>	Password <input type="text"/>
Control Port <input type="text"/>	Assigned To <input type="text" value="Sir"/>	Confirmed <input type="text"/>
<input type="button" value="Control Set"/>	<input type="button" value="Set"/>	<input type="button" value="Usr Set"/>
	Network Config <input type="checkbox"/> DHCP Enabled	
	IP Address <input type="text" value="10.10.10.10"/>	Admin Password
	Subnet Mask <input type="text" value="255.255.255.0"/>	<input type="checkbox"/> Adm Enabled
	Default Gateway <input type="text" value="0.0.0.0"/>	Password <input type="text"/>
	DNS Server <input type="text" value="0.0.0.0"/>	Confirmed <input type="text"/>
	<input type="button" value="Net Set"/>	<input type="button" value="Adm Set"/>
	<input type="button" value="Tools Exit"/>	

CATEGORIA	ELEMENTO	LUNGHEZZA INSERIMENTO
Crestron Control	Indirizzo IP	15
	IP ID (Identificativo IP)	3
	Port (Porta)	5
Projector (Proiettore)	Projector Name (Nome del proiettore)	10
	Location (Luogo)	10
	Assigned To (Assegnato a)	10
Network Configuration (Configurazione di rete)	DHCP (Enabled) (Abilitato)	(N/A)
	Indirizzo IP	15
	Subnet mask	15
	Gateway predefinito	15
	DNS Server (Server DNS)	15
User Password (Password utente)	Enabled (Abilitato)	(N/A)
	New Password (Nuova password)	10
	Confirm (Conferma)	10
Admin Password (Password amministratore)	Enabled (Abilitato)	(N/A)
	New Password (Nuova password)	10
	Confirm (Conferma)	10

Per ulteriori informazioni, visitare il sito <http://www.crestron.com/>.



## RS232 con funzione Telnet

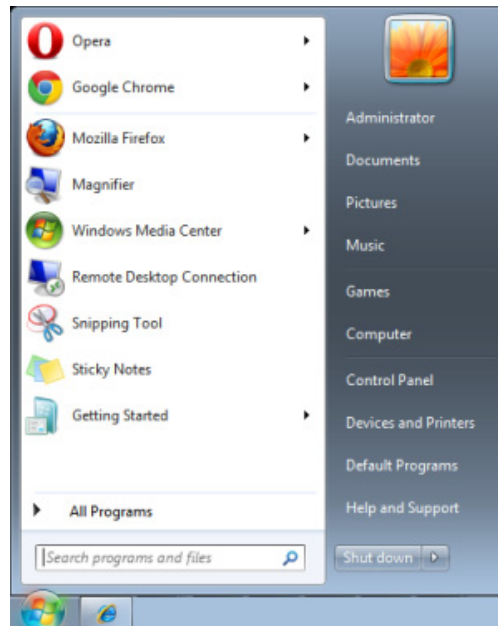
Oltre al collegamento del proiettore all'interfaccia RS232 tramite comunicazione "Hyper-Terminal" con controllo comandi RS232 dedicata, per l'interfaccia LAN/RJ45 è possibile un metodo di controllo comandi RS232 alternativo, il cosiddetto "RS232 via TELNET".

### Guida di installazione rapida per "RS232 by TELNET"

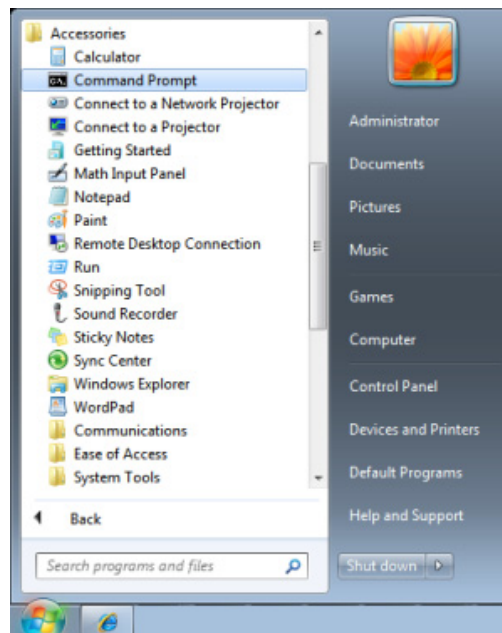
Verificare e recuperare l'indirizzo IP sull'OSD del proiettore.

Assicurarsi che il laptop/PC possa accedere alla pagina web del proiettore.

Assicurarsi che l'impostazione "Windows Firewall" venga disattivata in caso di filtraggio funzioni "TELNET" tramite laptop/PC.



Start => Tutti i programmi => Accessori => Prompt comandi



Inserire il formato comandi come quello sottostante:

**telnet ttt.xxx.yyy.zzz 23** (tasto "Invio" premuto)

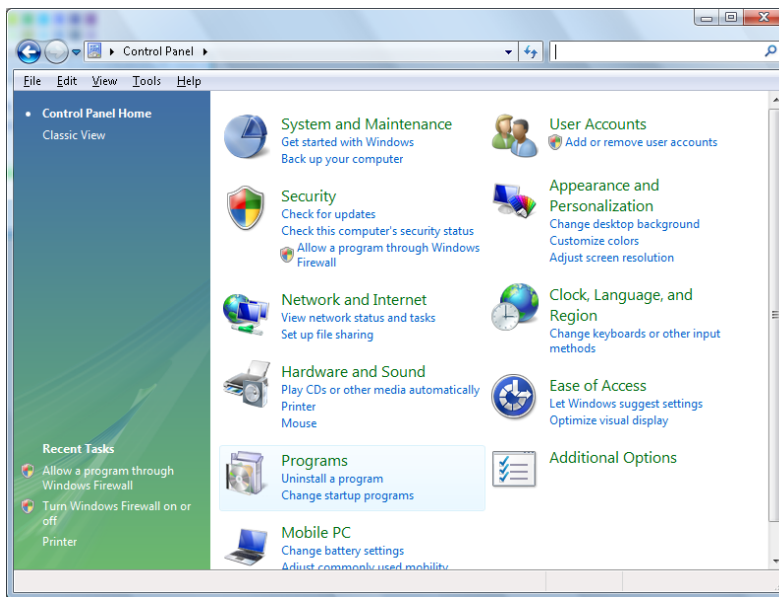
(**ttt.xxx.yyy.zzz**: Indirizzo IP del proiettore)

Se Telnet-Connection è pronta e l'utente ha ottenuto l'immissione comandi RS232, tenere premuto il tasto "Invio" per eseguire il comando RS232.

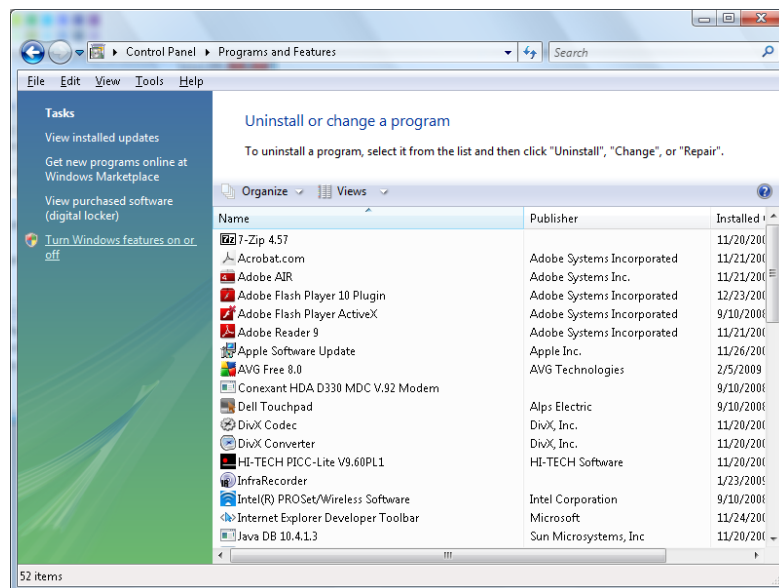
## Come attivare TELNET in Windows VISTA / 7

Per impostazione predefinita, la funzione "TELNET" non è compresa nell'installazione di Windows VISTA . Tuttavia, gli utenti finali possono averla mediante "Attivazione/disattivazione delle funzioni di Windows".

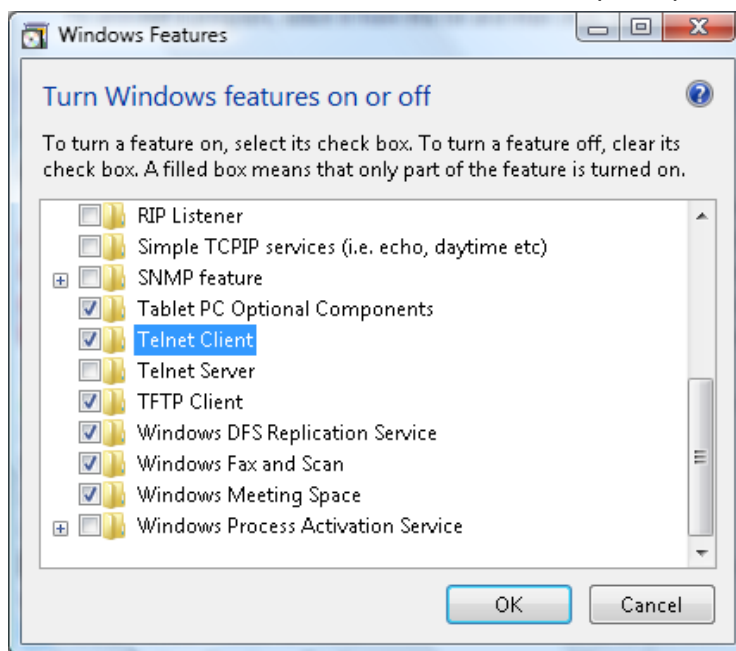
Aprire il "Pannello di controllo" in Windows VISTA



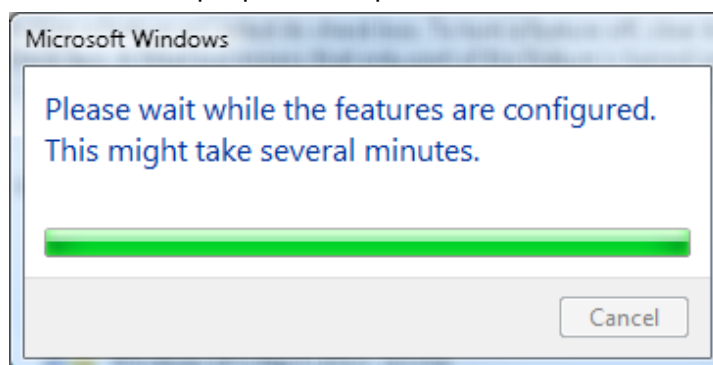
Aprire "Programmi"



Selezionare “Attivazione/disattivazione delle funzioni di Windows” per l'apertura



Spuntare l'opzione “Telnet Client”, poi premere il pulsante “OK”



### Scheda specifiche per “RS232 by TELNET” :

1. Telnet: TCP.
  2. Porta Telnet: 23 (per altri dettagli, contattare l'operatore o il team di assistenza).
  3. Utility Telnet: Windows “TELNET.exe” (modalità console).
  4. Scollegamento normale del comando RS232-by-Telnet: Chiudere la utility Windows Telnet direttamente dopo che la connessione TELNET è pronta.
  5. Limitazione 1 per Telnet-Control: esiste solo una connessione per Telnet-Control in un proiettore.  
Limitazione 2 per Telnet-Control: sono disponibili meno di 50 byte per il successivo payload di rete per l'applicazione Telnet-Control.  
Limitazione 3 per Telnet-Control: sono disponibili meno di 26 byte per un comando completo RS232 per Telnet-Control.  
Limitazione 4 per Telnet-Control: Il ritardo massimo per il successivo comando RS232 deve essere superiore a 200 (ms).
- (\* , Per la utility “TELNET.exe” integrata in Windows, con tasto “Invio” premuto si ottiene il codice “Carriage-Return” e “New-Line”).

## Funzione Avanzate 2

Premere il tasto **Menu** per aprire il **menu OSD**. Premere i tasti cursore ◀▶ per portarsi al menu **Impost. 2**. Premere i tasti cursore ▲▼ per portarsi al menu **Avanzate 2** e poi premere il tasto **Enter** o ▶. Premere i tasti cursore ▲▼ per sostarsi verso l'alto o il basso nel menu **Avanzate 2**. Premere ◀▶ per accedere e modificare i valori dell'impostazione.



ELEMENTO	DESCRIZIONE
Timer sospensione (minuti)	Premere i tasti cursore ◀▶ per accedere e impostare Timer pausa. Il proiettore si spegne automaticamente dopo il periodo di tempo preimpostato.
Filtro origine	Premere il tasto ◀ (Enter) / ▶ per accedere al menu Filtro origine. Vedere pagina <a href="#">45</a> per ulteriori informazioni su <i>Filtro origine</i> .

Filtro origine

Premere il tasto **ENTER** per accedere al menu secondario **Filtro origine**.



ELEMENTO	DESCRIZIONE
VGA1	Premere i tasti ◀▶ per accedere e attivare o disattivare la sorgente VGA1.
VGA2	Premere i tasti ◀▶ per accedere e attivare o disattivare la sorgente VGA2.
Composite	Premere i tasti ◀▶ per accedere e attivare o disattivare la sorgente Video Composito.
S-Video	Premere i tasti ◀▶ per accedere e attivare o disattivare la sorgente S-Video.
HDMI1	Premere i tasti ◀▶ per accedere e attivare o disattivare la sorgente HDMI.
HDMI2	Premere i tasti ◀▶ per accedere e attivare o disattivare la sorgente HDMI.

## MANUTENZIONE E SICUREZZA

### Sostituzione della lampada di proiezione

La lampada di proiezione deve essere sostituita quando si brucia. Deve essere sostituita solo con un ricambio certificato, che può essere ordinato presso il rivenditore locale.



**Importante:**

- a. La lampada di proiezione utilizzata in questo prodotto contiene una piccola quantità di mercurio.
- b. Non gettare questo prodotto nei rifiuti domestici.
- c. Lo smaltimento di questo prodotto deve essere effettuato in conformità con le autorità normative locali.



**Avvertenza:**

Assicurarsi di spegnere e staccare l'alimentazione del proiettore almeno 30 minuti prima di procedere con la sostituzione della lampada. Il mancato rispetto di questa regola può provocare scottature molto gravi.



**Attenzione:**

In rari casi la lampada potrebbe bruciarsi durante il normale funzionamento e la polvere o le schegge di vetro sono espulse all'esterno attraverso lo scarico dell'aria sulla parte posteriore.

Non inalare né toccare la polvere o le schegge di vetro. Diversamente si subiscono lesioni.

Tenere sempre il viso lontano dallo scarico dell'aria così da non inalare i gas e le schegge di vetro nel caso si rompa la lampada.

Quando si rimuove la lampada da un proiettore installato su soffitto, assicurarsi che non ci sia nessuno sotto il proiettore. Le schegge di vetro potrebbero cadere se la lampada è bruciata.



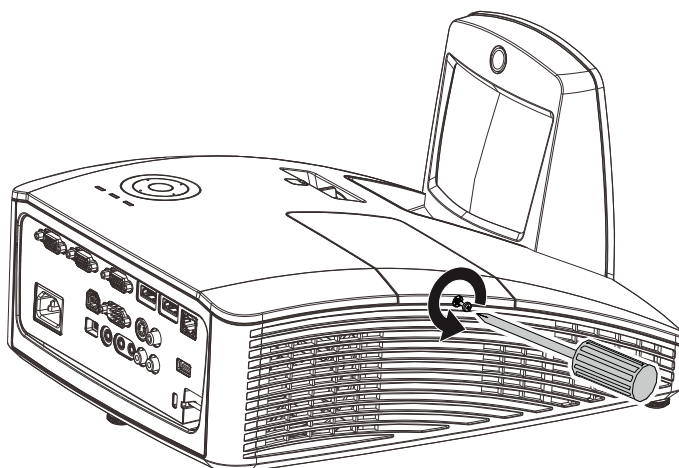
**Se la LAMPADA ESPLODE**

Se la lampada esplode, il gas in essa contenuto e le schegge di vetro possono sparpagliarsi all'interno del proiettore ed essere espulsi dallo scarico dell'aria. Il gas contiene mercurio, che è tossico.

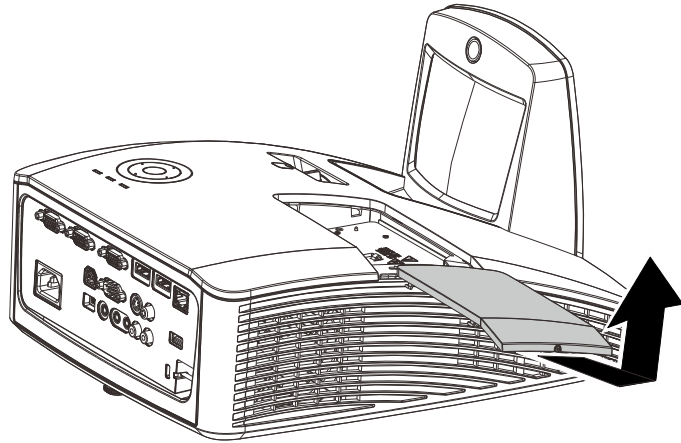
Aprire le porte e le finestre per arieggiare la stanza.

Consultare immediatamente un medico se le schegge di vetro penetrano negli occhi o nella bocca, oppure se si inala il gas.

1. Rimuove la vite sul coperchio dello scomparto lampada.



2. Aprire il coperchio del comparto lampada.



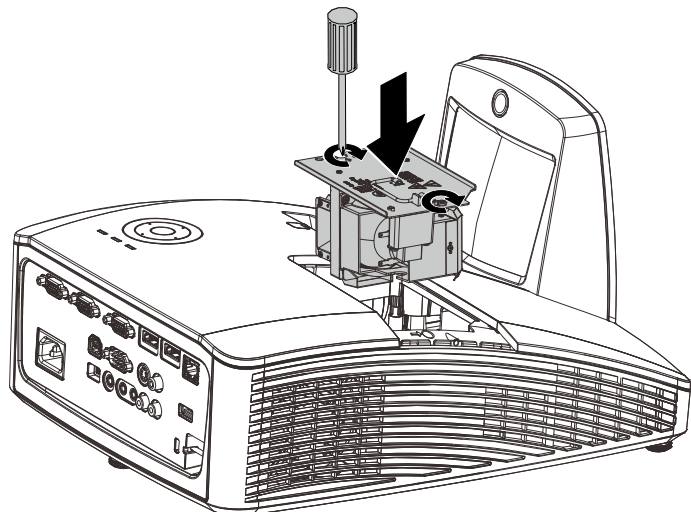
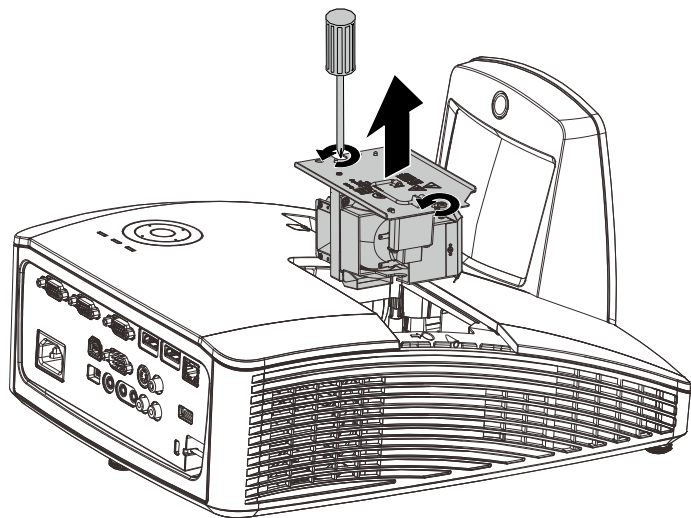
3. Rimuovere le due viti dal modulo lampada.

4. Sollevare la maniglia del modulo.

5. Tirare con decisione la maniglia del modulo per rimuovere il modulo lampada.

6. Invertire le operazioni da 1 a 5 per installare il nuovo modulo della lampada. Durante l'installazione, allineare il modulo della lampada e assicurarsi che sia in piano per evitare danni.

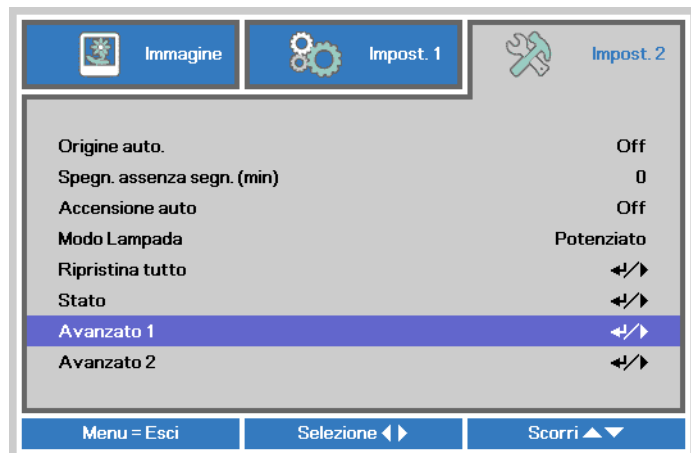
**Nota:** Il modulo della lampada deve trovarsi saldamente in posizione e il connettore della lampada deve essere collegato in modo corretto prima di stringere le viti.



## Azzeramento del tempo lampada

Dopo la sostituzione della lampada, il contatore della lampada deve essere azzerato. Attenersi alle istruzioni seguenti:

1. Premere il pulsante **MENU** per aprire il menu OSD.
2. Premere il tasto cursore ◀▶ per spostarsi nel menu **Impost. 2**. Premere il cursore per spostarsi in basso su **Avanzato 1** e premere enter.



3. Utilizzare i pulsanti cursore ▲▼ per selezionare **Reimp. durata lamp.**



4. Premere il pulsante del cursore ▶ oppure Invio.

Viene visualizzata una schermata messaggio.

5. Premere i pulsanti ▼ ▲ ◀ ▶ per azzerare le ore lampada.

6. Premere il pulsante **MENU** per tornare a **Impost. 2**.

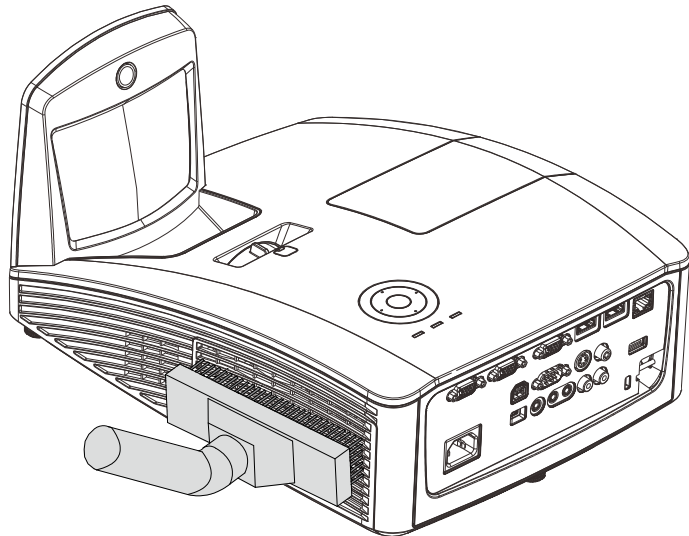




## Pulizia del filtro (filtro: parti opzionali)

Il filtro dell'aria impedisce alla polvere di accumularsi sulla superficie degli elementi ottici all'interno del proiettore. Se il filtro è sporco o ostruito, il proiettore si può surriscaldare o produrre un'immagine di scarsa qualità

- 1.** Spegne il proiettore e staccare il cavo di alimentazione CA dalla relativa presa..
- 2.** Pulizia del filtro con un aspiratore.



### **Attenzione:**

*Nell'utilizzo del proiettore, consigliamo di evitare gli ambienti polverosi o fumosi perché possono ridurre sensibilmente la qualità dell'immagine.*

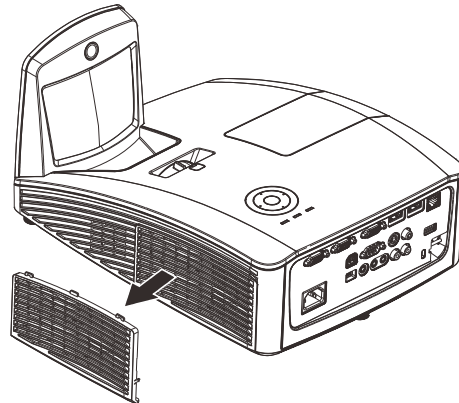
*Se il filtro è fortemente intasato e non più in grado di filtrare, sostituirlo con uno nuovo.*

### **Nota:**

*Per accedere al filtro si consiglia l'utilizzo di una scala a pioli. Non staccare il proiettore dal fissaggio a parete.*

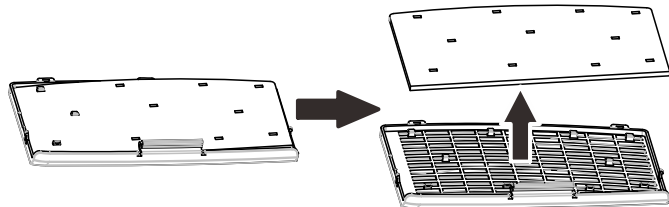
## Sostituzione del filtro

1. Spegne il proiettore e staccare il cavo di alimentazione CA dalla relativa presa. Pulire la polvere dal proiettore e attorno alle feritoie dell'aria. Estrarre il coperchio del filtro e toglierlo dal proiettore.

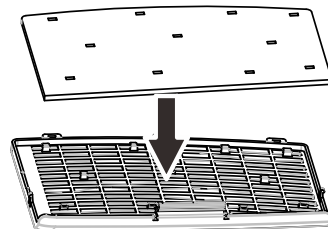


Per eliminare la polvere dal filtro su entrambi i lati utilizzare con delicatezza una spazzola.

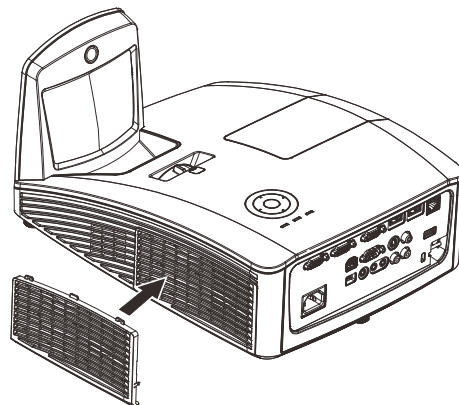
2. Oppure sollevare il filtro dal suo coperchio.



3. Sostituire con un modulo filtro nuovo o rimettere il filtro nel coperchio.



4. Riposizionare il coperchio del filtro nel proiettore spingendo delicatamente nella direzione mostrata.



**Avviso:**  
Non lavare il filtro con acqua o altra sostanza liquida.

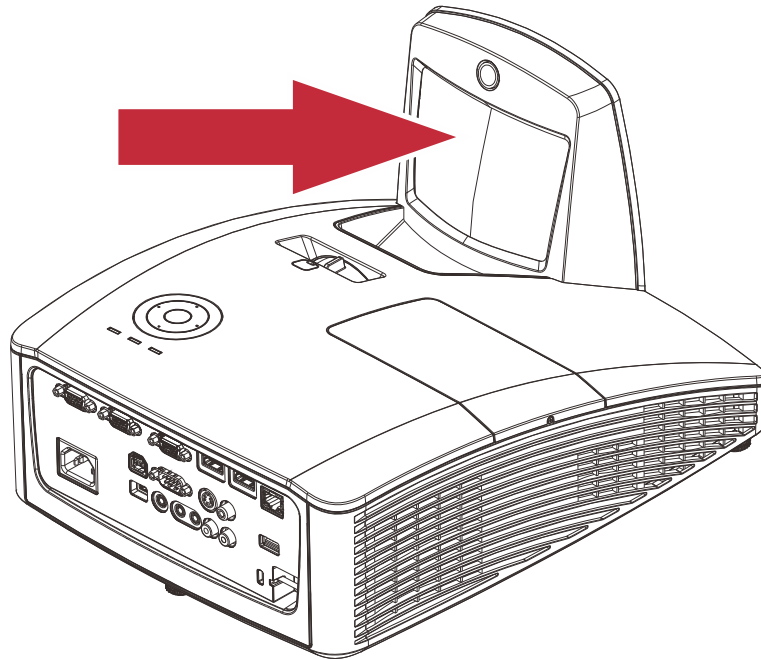


**Importante:**  
Quando si sostituisce la luce, anche il filtro deve essere sostituito, non pulito.

## **Pulizia del proiettore**

La pulizia del proiettore per rimuovere polvere e sporczia aiuta a garantire un funzionamento ottimale.

### Pulizia dello specchio del proiettore:



Eliminare la polvere con un “Soffiatore per soffietto/obiettivo” disponibile nei negozi per telecamere per evitare di graffiare lo specchio quando lo si sfregnerà successivamente.



#### **Attenzioni:**

- 1. Spegnerne sempre il proiettore lasciarlo raffreddare per almeno 30 minuti prima di procedere alla pulizia.*
- 2. Non toccare mai lo specchio del proiettore o l'obiettivo direttamente con le mani.*
- 3. Non utilizzare prodotti abrasivi o solventi o altri detergenti chimici aggressivi.*

### Pulizia del proiettore

Vedere le indicazioni successive per la pulizia del proiettore.

1. Con un panno umido pulito eliminare la polvere raccolta.
2. Inumidire il panno con acqua tiepida e detergente non aggressivo (come detergente per piatti) e strofinare l'involucro esterno del proiettore.
3. Sciacquare il detergente dal panno e strofinare nuovamente il proiettore.



**Attenzione:**

*Per impedire lo scolorimento del proiettore non usare detersivi abrasivi a base di alcool.*



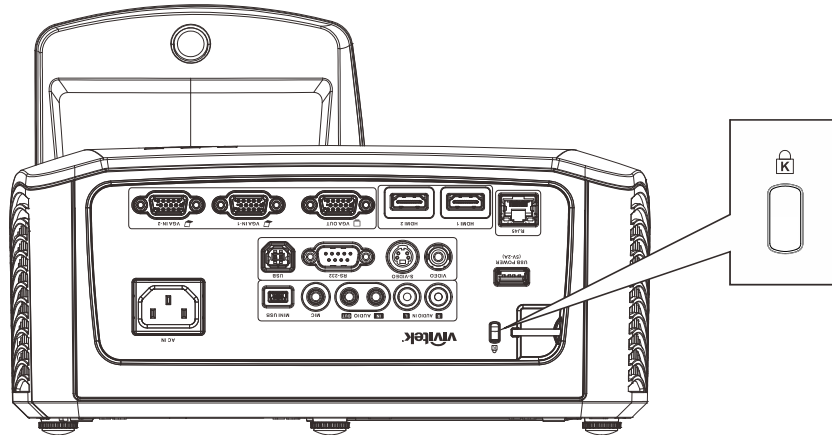
**Attenzione:**

1. *Assicurarsi di spegnere e staccare l'alimentazione del proiettore almeno 30 minuti prima di procedere con la pulizia. Il mancato rispetto di questa regola può provocare scottature molto gravi.*
2. *Per la pulizia usare solo un panno inumidito. Non lasciare che nelle feritoie di ventilazione del proiettore penetri dell'acqua.*
3. *Se durante la pulizia una piccola quantità di acqua dovesse penetrare all'interno del proiettore, lasciare l'unità staccata dalla corrente in un ambiente ben ventilato per varie ore prima dell'uso.*
4. *Se dentro al proiettore penetra molta acqua, portare il proiettore in assistenza.*

## Uso del blocco fisico

### Uso dello slot di sicurezza Kensington

Se siete preoccupati della sicurezza, attaccare il proiettore ad un oggetto fisso usando lo slot Kensington e un cavetto di sicurezza.



**Nota:**

Rivolgersi al rivenditore per dettagli relativi all'acquisto di un cavo di sicurezza Kensington adatto.

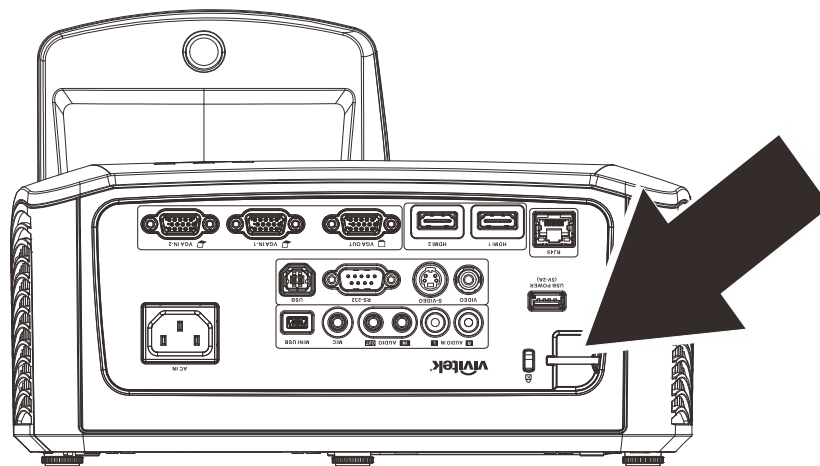
Il blocco di sicurezza corrisponde al Sistema di sicurezza MicroSaver Kensington. Per qualsiasi commento contattare: Kensington, 2853 Campus Drive, San Mateo, CA 94403, U.S.A.

Tel: 800-535-4242, <http://www.Kensington.com>.

### Uso della barra di protezione

Oltre alla funzione di protezione con password ed al sistema antifurto Kensington, la barra di protezione aiuta a proteggere il proiettore dalla rimozione non autorizzata.

Fare riferimento all'immagine che segue.



## RISOLUZIONE DEI PROBLEMI

### Problemi comuni e soluzioni

Queste linee guida forniscono suggerimenti per trattare problemi si possono riscontrare nell'uso del proiettore. Se il problema rimane senza soluzione, rivolgersi al proprio rivenditore per assistenza.

Spesso, dopo aver speso molto tempo a cercare un guasto si scopre che la fonte del problema era semplicemente un collegamento allentato. Controllare quanto segue prima di procedere alla ricerca di soluzioni specifiche ad un dato problema.

- *Usare un'altra apparecchiatura elettrica per verificare il corretto funzionamento della presa della corrente.*
- *Assicurarsi che il proiettore sia acceso.*
- *Assicurarsi che tutte le connessioni siano state correttamente eseguite.*
- *Assicurarsi che ciascuna periferica collegata sia accesa.*
- *Assicurarsi che il PC collegato non sia nella modalità di sospensione.*
- *Assicurarsi che il notebook collegato sia configurato per la visualizzazione su un display esterno (questo viene generalmente avviene premendo una combinazione del tasto Fn sul notebook).*

### Suggerimenti per la risoluzione dei problemi

In ciascuna sezione dedicata specificamente ad un problema, provare i vari punti nell'ordine suggerito. Questo può aiutare a risolvere il problema più velocemente.

Provare ad individuare il problema e quindi evitare la sostituzione di componenti non difettosi. Per esempio, se si sostituiscono le batterie ed il vero problema persiste, inserire nuovamente le batterie e passare al punto successivo.

Tenere traccia dei punti eseguiti durante la procedura di diagnostica guasti. Queste informazioni possono rivelarsi utili nel caso sia necessario chiamare l'assistenza tecnica, oppure per comunicarla al personale addetto alla riparazione.

## Messaggi di errore dei LED

CODICE ERRORE DEI MESSAGGI	LED ALIMENTAZIONE BLU	LED LAMPADA ROSSO	LED TEMPERATURA ROSSO
Iniziale sistema	Lampeggiante	OFF	OFF
Pronto all'accensione (standby)	ON	OFF	OFF
Accensione sistema	Lampeggiante	OFF	OFF
Lampada accesa, sistema stabile	ON	OFF	OFF
Raffreddamento	Lampeggiante	OFF	OFF
Surriscaldamento	OFF	OFF	ON
Errore sensore termico	4 lampeggiamento	OFF	OFF
Guasto lampada	5 lampeggiamento	ON	OFF
Spegnimento temperatura lampada	5 lampeggiamento	1 lampeggiamento	OFF
Corto circuito lampada in uscita rilevato	5 lampeggiamento	2 lampeggiamento	OFF
Fine vita utile lampada rilevata	5 lampeggiamento	3 lampeggiamento	OFF
La lampada non si accende	5 lampeggiamento	4 lampeggiamento	OFF
Spegnimento lampada durante il normale funzionamento	5 lampeggiamento	5 lampeggiamento	OFF
Lampada spenta durante la fase preparatoria	5 lampeggiamento	6 lampeggiamento	OFF
Errore tensione lampada	5 lampeggiamento	7 lampeggiamento	OFF
Errore ballast lampada	5 lampeggiamento	8 lampeggiamento	OFF
Il valore in W del ballast è fuori range (Modalità Normale e Eco lampada)	5 lampeggiamento	9 lampeggiamento	OFF
Errore comunicazione ballast lampada	5 lampeggiamento	10 lampeggiamento	OFF
Errore ventola 1	6 lampeggiamento	1 lampeggiamento	OFF
Errore ventola 2	6 lampeggiamento	2 lampeggiamento	OFF
Errore ventola 3	6 lampeggiamento	3 lampeggiamento	OFF
Errore ventola 4	6 lampeggiamento	4 lampeggiamento	OFF
Struttura aperta	7 lampeggiamento	OFF	OFF
Errore DAD1000	8 lampeggiamento	OFF	OFF
Errore ruota colore	9 lampeggiamento	OFF	OFF

In caso di errori, scollegare il cavo elettrico CA e attendere un (1) minuto prima di riavviare il proiettore. Se i LED dell'alimentazione o della lampada lampeggiano ancora, o in caso di altre situazioni non elencate nella tabella precedente, contattare il proprio centro di assistenza.

## Problemi di immagine

### **Problema: Nessuna immagine viene visualizzata sullo schermo**

1. Verificare le impostazioni del notebook a PC.
2. Spegnerle tutte le apparecchiature e accendere nuovamente nell'ordine corretto.

### **Problema: L'immagine è sfocata**

1. Regolare il **Fuoco** sul proiettore.
2. Premere il pulsante **Auto** sul telecomando.
3. Assicurarsi che la distanza tra proiettore e schermo sia entro la distanza specificata di 10 metri.

4. Assicurarsi che l'obiettivo sia pulito.

**Problema: L'immagine è più larga sulla base superiore o inferiore (effetto della distorsione trapezoidale)**

1. Posizionare il proiettore in modo da essere il più perpendicolare allo schermo.
2. Usare il pulsante di controllo della **Distorsione** del telecomando o del proiettore per correggere il problema.

**Problema: L'immagine è invertita**

Controllare l'impostazione **Projection** (Proiezione) nel menu **Impostazioni 1** dell'OSD.

**Problema: L'immagine contiene delle strisce**

1. Eseguire le impostazioni predefinite di **Frequenza** e **Monitoraggio** sul menu **Immagine** → **Computer** dell'OSD.
2. Per assicurarsi che il problema non sia provocato dalla scheda video del PC connesso, collegare l'unità a un altro computer.

**Problema: L'immagine è piatta e senza contrasto**

Modificare l'impostazione **Contrasto** nel menu **Immagine**.

**Problema: Il colore dell'immagine proiettata non corrisponde alla fonte originale.**

Regolare le impostazioni **Color Temperature** (Temperatura colore) e **Gamma** nel menu **Immagine** → **Avanzato** dell'OSD.

## Problemi di lampada

**Problema: Non proviene luce dal proiettore**

1. Assicurarsi che il cavo di alimentazione sia collegato in modo corretto.
2. Assicurarsi che la presa della corrente sia buona collegando un altro apparecchio elettrico.
3. Riavviare il proiettore nell'ordine corretto e verificare che il LED Power sia acceso.
4. Se recentemente si è provveduto a sostituire la lampada, provare a reimpostare le connessioni delle lampade.
5. Sostituire il modulo lampada.
6. Rimettere la vecchia lampada nel proiettore e portare il proiettore al centro di assistenza.

**Problema: La lampada si spegne**

1. I picchi di energia possono causare lo spegnimento della lampada. Inserire nuovamente il cavo di alimentazione. Quando il LED Power è acceso, premere l'interruttore.
2. Sostituire il modulo lampada.
3. Rimettere la vecchia lampada nel proiettore e portare il proiettore al centro di assistenza.

## Problemi di telecomando

**Problema: Il proiettore non risponde al telecomando**

1. Puntare il telecomando sul sensore del proiettore.
2. Assicurarsi che il percorso tra sensore e telecomando non abbia ostacoli.
3. Spegnerne eventuali luci fluorescenti accese nella stanza.
4. Controllare la polarità delle batterie.
5. Sostituire la batteria.
6. Spegnerne altri apparati ad infrarossi nelle vicinanze.



7. Portare il telecomando in assistenza.

## **Problemi audio**

### ***Problema: Non è udibile alcun suono***

5. Regolare il volume del telecomando.
6. Regolare il volume della sorgente audio.
7. Controllare il connettore del cavo audio.
8. Eseguire un test dell'uscita sorgente con altri altoparlanti.
9. Portare il proiettore al centro di assistenza.

### ***Problema: L'audio è distorto***

1. Controllare il connettore del cavo audio.
2. Eseguire un test dell'uscita sorgente con altri altoparlanti.
3. Portare il proiettore al centro di assistenza.

## **Portare il proiettore al centro di assistenza**

Se non si è in grado di risolvere il problema, dovrete portare il proiettore all'assistenza. Imballare il proiettore nell'imballo originale. Includere una descrizione del problema e un elenco dei passi intrapresi nel tentare di risolvere il problema. Le informazioni che fornite possono essere utili al personale dell'assistenza. Per l'assistenza, riportare il proiettore dove lo avete acquistato.

## D&R HDMI

### ***D. Qual è la differenza tra un cavo HDMI "Standard" e uno HDMI "Alta velocità"?***

1. Di recente, LLC, con licenza HDMI ha annunciato che i cavi saranno testati come cavi standard o ad alta velocità.
2. I cavi HDMI standard (o "categoria 1") sono stati testati per funzionare a velocità di 75 Mhz o fino a 2,25 Gbps, che è l'equivalente di un segnale 720p/1080i.
3. I cavi HDMI ad alta velocità (o "categoria 2") sono stati testati per funzionare a velocità di 340 Mhz o fino a 10,2 Gbps, che è la maggiore larghezza di banda attualmente disponibile per un cavo HDMI e che può tranquillamente gestire segnali 1080 p inclusi quelli a profondità di colore aumentata e/o a velocità di aggiornamento dalla sorgente. I cavi ad alta velocità sono anche in grado di accettare visualizzazioni a maggiori risoluzioni, come monitor cinematografici WQXGA (risoluzione di 2560 x 1600).

### ***D. Come faccio a usare cavi HDMI di lunghezza maggiore a 10 m?***

4. Esistono molti adattatori HDMI che funzionano con soluzioni HDMI che prolungano la distanza effettiva di un cavo dai tipici 10 m di lunghezza a lunghezze superiori. Queste società producono svariate soluzioni che includono cavi attivi (elettronica attiva inserita nei cavi, in grado di potenziare e prolungare il segnale del cavo), ripetitori, amplificatori, nonché soluzioni CAT5/6 e fibra ottica.

### ***D. Come faccio a stabilire se un cavo è certificato HDMI o meno?***

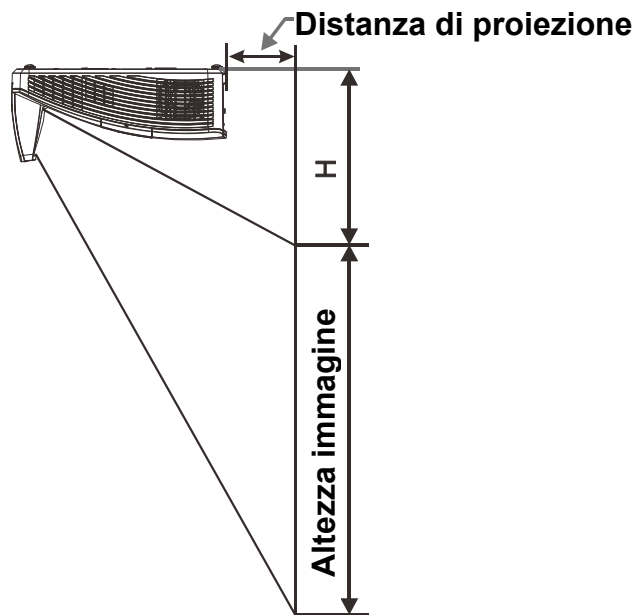
5. Tutti i prodotti HDMI devono essere certificati da produttore come parte della specifica del test di conformità HDMI. Tuttavia, potrebbero esserci dei casi in cui i cavi che hanno il logo HDMI sono disponibili ma non sono stati testati in modo appropriato. LLC, con licenza HDMI, ricerca attivamente questi casi per garantire che il marchio HDMI sia usato correttamente nel mercato. Consigliamo ai consumatori di acquistare i cavi di una società affidabile presso un negozio di fiducia.

Per ulteriori informazioni visitare <http://www.hdmi.org/learningcenter/faq.aspx#49>

**Specifiche**

<b>Modello</b>	<b>D756USTi</b>
<b>Tipo di display</b>	DMD 0,65" WXGA
<b>Risoluzione</b>	WXGA 1280 x 800 originale
<b>Distanza di proiezione</b>	605mm - 755mm
<b>Dimensioni dello schermo di proiezione</b>	16:10 (80"~100")
<b>Obiettivo del proiettore</b>	Fisso
<b>Rapporto Throw</b>	0,35 : 1
<b>Correzione distorsione verticale</b>	+/- 40 gradi
<b>Metodi di proiezione</b>	Frontale, Posteriore, Tavolo/Soffitto (Posteriore, Frontale)
<b>Compatibilità dei dati</b>	VGA, SVGA, XGA, SXGA, UXGA, Mac
<b>SDTV/ EDTV/ HDTV</b>	480i, 576i, 480p, 576p, 720p, 1080i, 1080p
<b>Compatibilità video</b>	NTSC/NTSC 4.43, PAL (B/G/H/I/M/N/60), SECAM
<b>Sincronia orizzontale</b>	15, 30 – 91,4 kHz
<b>Sincronia verticale</b>	24-30, 47-120 Hz
<b>Certificazioni di sicurezza</b>	FCC, UL, cUL, CB, CE, CCC, KC, PSB, GOST, CECP, NOM, ICES-003, C-TICK
<b>Temperatura operativa</b>	0° ~ 40°C
<b>Dimensioni</b>	287,5 mm (L) X 186 mm (H) X 374,5 mm (P)
<b>Ingresso CA</b>	AC Universale 100 ~ 240 V
<b>Consumo energetico</b>	320W, <0,5 Watt (Standby)
<b>Impostazioni lampada</b>	230 W
<b>Funzione di spostamento obiettivo limitato</b>	Sì
<b>Altoparlante audio</b>	10W x2 (stereo)
<b>funzione interattiva</b>	Sì
<b>Terminali di ingresso</b>	VGA x 2
	Mini connettore x1 (ingresso audio)
	Video composito x 1
	HDMI x 2
	S-Video x 1
	Audio In (L/R) x 1
	MIC x 1
<b>Terminali di uscita</b>	VGA x 1 (Passante solo per VGA IN-1)
	Mini connettore x1 (uscita audio)
<b>Terminali di controllo</b>	RS-232C
	RJ45
	USB (tipo B)
	Mini USB (uso dell'interattività)
	USB (tipo A) 5 V-2 A
<b>Protezione</b>	Slot di sicurezza Kensington

## Distanza di proiezione e formato di proiezione



### Distanza di proiezione e tabella dimensioni

	D756USTi			
	WXGA			
	16:10			
Diagonale	80"	87"	97"	100"
Distanza	282,3+/-20mm	340,3+/-20mm	421,4+/-20mm	445,8+/-20mm
Larghezza immagine	1723mm	1874mm	2088mm	2154mm
Altezza dell'immagine	1077mm	1171mm	1305mm	1346mm
H	280+/-50mm	300,2+/-50mm	325.5+/-50mm	336,9+/-50mm

## Tabella modalità tempi

Il proiettore è in grado di visualizzare varie risoluzioni. La seguente tabella illustra le risoluzioni che possono essere visualizzate dal proiettore.

SEGNALE	RISOLUZIONE	SINCRONIA ORIZZONTALE ( KHz )	SINCRONIA VERTICALE ( Hz )	COMPOSITO S_VIDEO	VIDEO COMPONENTE	RGB (ANALOGICO)	DP/HDMI (DIGITALE)
NTSC	—	15,7	60,0	○	—	—	—
PAL/SECAM	—	15,6	50,0	○	—	—	—
VESA	640 x 400	37,9	85,1	—	—	○	○
	720 x 400	31,5	70,1	—	—	○	○
	720 x 400	37,9	85,0	—	—	○	○
	640 x 480	31,5	60,0	—	—	○	○
	640 x 480	37,9	72,8	—	—	○	○
	640 x 480	37,5	75,0	—	—	○	○
	640 x 480	43,3	85,0	—	—	○	○
	800 x 600	35,2	56,3	—	—	○	○
	* 800 x 600	37,9	60,3	—	—	○	○
	800 x 600	46,9	75,0	—	—	○	○
	800 x 600	48,1	72,2	—	—	○	○
	800 x 600	53,7	85,1	—	—	○	○
	** 800 x 600	76,3	120,0	—	—	○	○
	1024 x 576	35,8	60,0	—	—	○	○
	1024 x 600	37,3	60,0	—	—	○	○
	1024 x 600	41,5	65,0	—	—	○	○
	* 1024 x 768	48,4	60,0	—	—	○	○
	1024 x 768	56,5	70,1	—	—	○	○
	1024 x 768	60,0	75,0	—	—	○	○
	1024 x 768	68,7	85,0	—	—	○	○
	** 1024 x 768	97,6	120,0	—	—	○	○
	1024 x 768	99,0	120,0	—	—	○	○
	1152 x 864	67,5	75,0	—	—	○	○
	* 1280 x 720	45,0	60,0	—	—	○	○
	* 1280 x 720	90,0	120,0	—	—	○	○
	1280 x 768	47,4	60,0	—	—	○	○
	* 1280 x 768	47,8	59,9	—	—	○	○
	* 1280 x 800	49,7	59,8	—	—	○	○
	1280 x 800	62,8	74,9	—	—	○	○
	1280 x 800	71,6	84,9	—	—	○	○
	** 1280 x 800	101,6	119,9	—	—	○	○
	*** 1280 x	64,0	60,0	—	—	○	○
	1280 x 1024	80,0	75,0	—	—	○	○
	1280 x 1024	91,1	85,0	—	—	○	○
	*** 1280 x 960	60,0	60,0	—	—	○	○
	1280 x 960	85,9	85,0	—	—	○	○
*** 1360 x 768	47,7	60,0	—	—	○	○	
*** 1400 x	65,3	60,0	—	—	○	○	
1440 x 900	55,5	59,9	—	—	○	○	
*** 1440 x 900	55,9	59,9	—	—	○	○	

SEGNALE	RISOLUZIONE	SINCRONIA ORIZZONTALE ( KHz )	SINCRONIA VERTICALE ( Hz )	COMPOSITO S_VIDEO	VIDEO COMPONENTE	RGB (ANALOGICO)	DP/HDMI (DIGITALE)
	1440 x 900	70,6	75,0	—	—	○	○
	1600 x 1200	75,0	60,0	—	—	○	○
	1680 x 1050	64,7	59,9	—	—	○	○
	1680 x 1050	65,3	60,0	—	—	○	○
	1920 x 1200	74,0	60,0	—	—	○	○
	1920 x 1080	67,5	60,0	—	—	○	○
Apple Macintosh	640 x 480	35,0	66,7	—	—	○	○
	832 x 624	49,7	74,5	—	—	○	○
	1024 x 768	60,2	74,9	—	—	○	○
	1152 x 870	68,7	75,1	—	—	○	○
SDTV	480i	15,7	60,0	—	○	—	○
	576i	15,6	50,0	—	○	—	○
EDTV	576p	31,3	50,0	—	○	—	○
	480p	31,5	60,0	—	○	—	○
HDTV	720p	37,5	50,0	—	○	—	○
	720p	45,0	60,0	—	○	—	○
	1080i	33,8	60,0	—	○	—	○
	1080i	28,1	50,0	—	○	—	○
	1080p	27,0	24,0	—	○	—	○
	1080p	28,0	25,0	—	○	—	○
	1080p	33,7	30,0	—	○	—	○
	1080p	56,3	50,0	—	○	—	○
	1080p	67,5	60,0	—	○	—	○

O: Frequenza supportata

—: Frequenza non supportata

★Nota per 3D:


“★” Significa che la temporizzazione è in grado di supportare il segnale non 3D e 3D con formato Frame Sequential e Top-Bottom.


“★★” Significa che la temporizzazione è in grado di supportare il segnale non 3D e 3D con formato Frame Sequential.

“★★★” Significa che la temporizzazione è in grado di supportare il segnale non 3D e 3D con formato Top-Bottom.

La temporizzazione 3D indicata dipende dal file EDID e dalla scheda video. È possibile che l'utente non possa scegliere le temporizzazioni 3D summenzionate sulla sua scheda video.

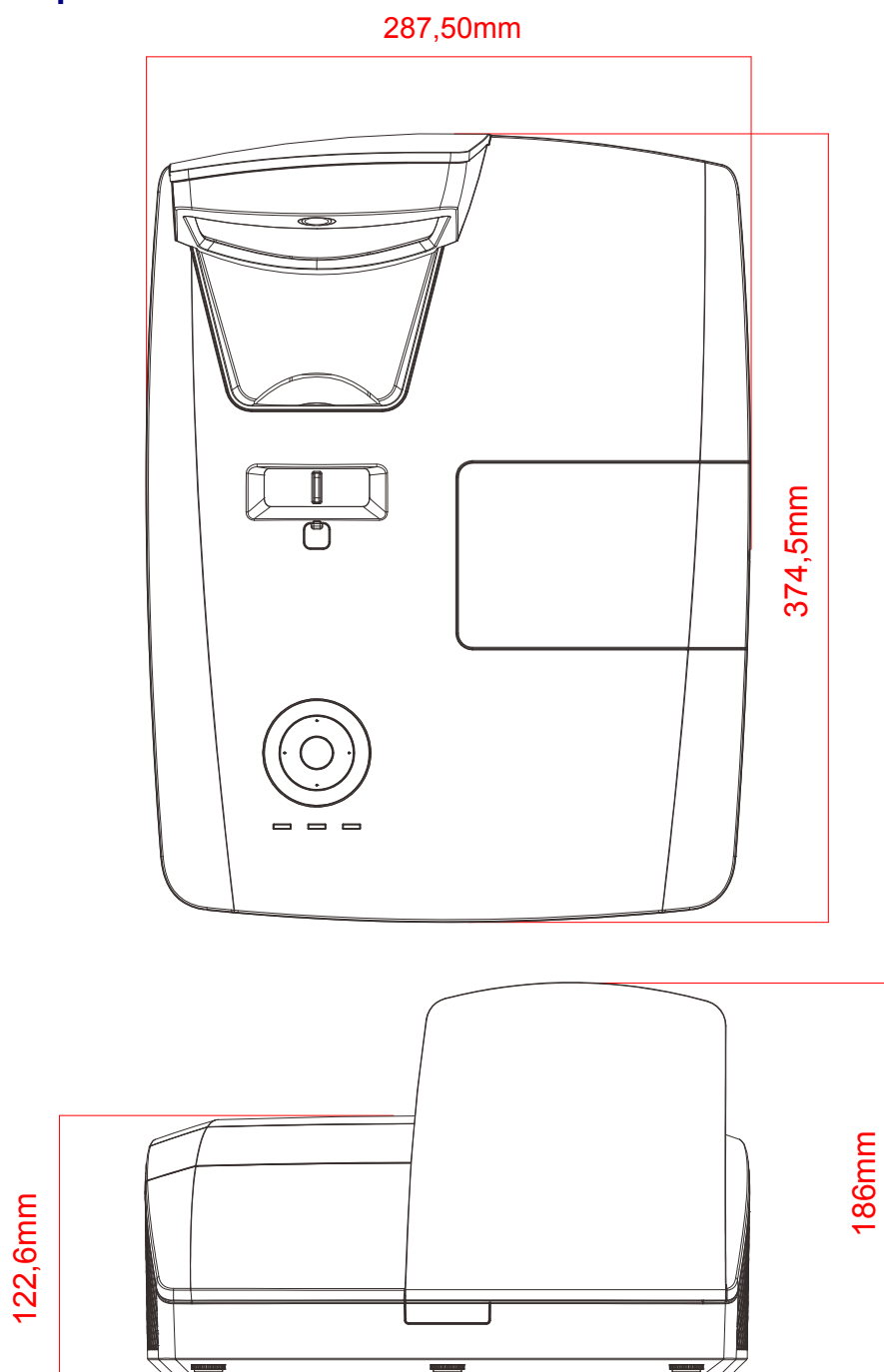
★ La risoluzione nativa del pannello per è di 1280 x 800. Una risoluzione diversa da quella nativa può visualizzare formati non uniformi di testo o linee.

★ Il colore di  significa solo visualizzabile. (solo 4:3).

★ Il colore di  significa che un piccolo disturbo è accettabile, dato che la sinc in modalità video non è autoregolante.

★ Il dispositivo di verifica principale della temporizzazione è l'HDTV, VG828 è secondario.

## Dimensioni del proiettore



## **Informativa FCC**

Questa apparecchiatura è stata testata e trovata conforme ai limiti previsti per un dispositivo digitale della Classe B, in conformità alla Sezione 15 delle regole della FCC. Questi limiti sono stati disegnati al fine di fornire una protezione relativa ad interferenze dannose quando le attrezzature vengono utilizzate in ambiente commerciale.

Questa apparecchiatura genera, utilizza e irradia energia a frequenza radio e se non è installata e utilizzata secondo le istruzioni del manuale può causare interferenze dannose a comunicazioni radio. L'uso di questa apparecchiatura in una zona residenziale può provocare interferenze dannose, in tal caso l'utente dovrà procedere a correggere l'interferenza a sue spese.

Cambiamenti e modifiche da parte del responsabile, non espressamente approvate, potrebbero privare l'utente dell'autorità di operare l'apparecchiatura.

## **Canada**

Questo apparato digitale di classe B è conforme a Canadian ICES-003.

## **Certificazioni di sicurezza**

FCC, UL, cUL, CB, CE, CCC, KC, PSB, GOST, CECF, NOM, ICES-003, C-TICK



## Protocollo RS-232C

### Impostazioni RS232

Baud rate:	<b>9600</b>
Controllo di parità:	<b>Nessuno</b>
Bit dati:	<b>8</b>
Bit di stop:	<b>1</b>
Controllo di flusso	<b>Nessuno</b>

### Struttura di controllo comandi

	Codice intestazione	Codice di comando	Codice dati	Codice finale
<b>HEX</b>		<b>Command</b>	<b>Data</b>	<b>0Dh</b>
<b>ASCII</b>	<b>'V'</b>	<b>Command</b>	<b>Data</b>	<b>CR</b>

### Comandi operativi

<p><i>Nota:</i></p> <p>"CR" è l'acronimo di spostamento ad inizio riga</p> <p>XX=00-98, ID proiettore, XX=99 vale per tutti i proiettori</p> <p>Risultato di ritorno P=Superato / F=Fallito</p> <p>n: 0:Disable/1: Enable/Valore (0~9999)</p>
---

Gruppo comandi 00				
ASCII	HEX	Funzione	Descrizione	Valore di ritorno
VXXS0001	56H 39H 39H 53H 30H 30H 30H 31H 0DH	Power On		P/F
VXXS0002	56H 39H 39H 53H 30H 30H 30H 32H 0DH	Power Off		P/F
VXXS0003	56H 39H 39H 53H 30H 30H 30H 33H 0DH	Resync		P/F
VXXG0004	56H 39H 39H 47H 30H 30H 30H 34H 0DH	Get Lamp Hours		Pn/F
VXXS0006	56H 39H 39H 53H 30H 30H 30H 36H 0DH	System Reset		P/F
VXXG0007	56H 39H 39H 47H 30H 30H 30H 37H 0DH	Get System Status	0:Reset 1:Standby 2:Operation 3:Cooling	Pn/F
VXXG0008	56H 39H 39H 47H 30H 30H 30H 38H 0DH	Get F/W Version		Pn/F

Gruppo comandi 01				
ASCII	HEX	Funzione	Descrizione	Valore di ritorno
VXXG0101	56H 39H 39H 47H 30H 31H 30H 31H 0DH	Get Brightness	n=0~100	Pn/F
VXXS0101n	56H 39H 39H 53H 30H 31H 30H 31H n 0DH	Set Brightness	n=0~100	P/F
VXXG0102	56H 39H 39H 47H 30H 31H 30H 32H 0DH	Get Contrast	n=0~100	Pn/F
VXXS0102n	56H 39H 39H 53H 30H 31H 30H 32H n 0DH	Set Contrast	n=0~100	P/F
VXXG0103	56H 39H 39H 47H 30H 31H 30H 33H 0DH	Get Color	n=0~100	Pn/F
VXXS0103n	56H 39H 39H 53H 30H 31H 30H 33H n 0DH	Set Color	n=0~100	P/F
VXXG0104	56H 39H 39H 47H 30H 31H 30H 34H 0DH	Get Tint	n=0~100	Pn/F
VXXS0104n	56H 39H 39H 53H 30H 31H 30H 34H n 0DH	Set Tint	n=0~100	P/F

Gruppo comandi 01				
ASCII	HEX	Funzione	Descrizione	Valore di ritorno
VXXG0105	56H 39H 39H 47H 30H 31H 30H 35H 0DH	Get Sharpness	0~31	Pn/F
VXXS0105n	56H 39H 39H 53H 30H 31H 30H 35H n 0DH	Set Sharpness	0~31	P/F
VXXG0106	56H 39H 39H 47H 30H 31H 30H 36H 0DH	Get Color Temperature	0: Cold 1: Normal 2: Warm	Pn/F
VXXS0106n	56H 39H 39H 53H 30H 31H 30H 36H n 0DH	Set Color Temperature	0: Cold 1: Normal 2: Warm	P/F
VXXG0107	56H 39H 39H 47H 30H 31H 30H 37H 0DH	Get Gamma	0: 1.8 1: 2.0 2: 2.2 3: 2.4 4: B&W 5: Linear	Pn/F
VXXS0107n	56H 39H 39H 53H 30H 31H 30H 37H n 0DH	Set Gamma	0: 1.8 1: 2.0 2: 2.2 3: 2.4 4: B&W 5: Linear	P/F

Gruppo comandi 02				
ASCII	HEX	Funzione	Descrizione	Valore di ritorno
VXXS0201	56H 39H 39H 53H 30H 32H 30H 31H 0DH	Select RGB		P/F
VXXS0202	56H 39H 39H 53H 30H 32H 30H 32H 0DH	Select RGB2		P/F
VXXS0204	56H 39H 39H 53H 30H 32H 30H 34H 0DH	Select Video		P/F
VXXS0205	56H 39H 39H 53H 30H 32H 30H 35H 0DH	Select S-Video		P/F
VXXS0206	56H 39H 39H 53H 30H 32H 30H 36H 0DH	Select HDMI		P/F
VXXS0210	56H 39H 39H 53H 30H 32H 31H 30H 0DH	Select DisplayPort		P/F
VXXG0220	56H 39H 39H 47H 30H 32H 32H 30H 0DH	Get Current Source	Return 1: RGB 2: RGB2 4: Video 5: S-Video 6: HDMI 10: DisplayPort	Pn/F

Gruppo comandi 03				
ASCII	HEX	Funzione	Descrizione	Valore di ritorno
VXXG0301	56H 39H 39H 47H 30H 33H 30H 31H 0DH	Get Scaling	0: Fill 1: 4:3 2: 16:9 3: Letter Box 4: Native 5: 2.35:1	Pn/F
VXXS0301n	56H 39H 39H 53H 30H 33H 30H 31H n 0DH	Set Scaling	0: Fill 1: 4:3 2: 16:9 3: Letter Box 4: Native 5: 2.35:1	P/F
VXXG0302	56H 39H 39H 47H 30H 33H 30H 32H 0DH	Blank		Pn/F
VXXS0302n	56H 39H 39H 53H 30H 33H 30H 32H n 0DH	Blank		P/F

Gruppo comandi 03				
ASCII	HEX	Funzione	Descrizione	Valore di ritorno
VXXG0303	56H 39H 39H 47H 30H 33H 30H 33H 0DH	Auto Keystone On		Pn/F
VXXS0303n	56H 39H 39H 53H 30H 33H 30H 33H n 0DH	Auto Keystone On		P/F
VXXG0304	56H 39H 39H 47H 30H 33H 30H 34H 0DH	Freeze On		Pn/F
VXXS0304n	56H 39H 39H 53H 30H 33H 30H 34H n 0DH	Freeze On		P/F
VXXG0305	56H 39H 39H 47H 30H 33H 30H 35H 0DH	Volume	n=0~8	Pn/F
VXXS0305n	56H 39H 39H 53H 30H 33H 30H 35H n 0DH	Volume	n=0~8	P/F
VXXG0308	56H 39H 39H 47H 30H 33H 30H 38H 0DH	Projection Mode	0:Front 1:Rear 2:Ceiling 3:Rear+Ceiling	Pn/F
VXXS0308n	56H 39H 39H 53H 30H 33H 30H 38H n 0DH	Projection Mode	0:Front 1:Rear 2:Ceiling 3:Rear+Ceiling	P/F
VXXG0309	56H 39H 39H 47H 30H 33H 30H 39H 0DH	Set vertical keystone value	n= -40~40	Pn/F
VXXS0309n	56H 39H 39H 53H 30H 33H 30H 39H n 0DH	Set vertical keystone value	n= -40~40	P/F
VXXG0311	56H 39H 39H 47H 30H 33H 31H 31H 0DH	Adjust the zoom	n= -10~10	Pn/F
VXXS0311n	56H 39H 39H 53H 30H 33H 31H 31H n 0DH	Adjust the zoom	n= -10~10	P/F

Gruppo comandi 04 (telecomando)				
ASCII	HEX	Funzione	Descrizione	Valore di ritorno
VXXS0401	56H 39H 39H 53H 30H 34H 30H 31H 0DH	UP arrow		P/F
VXXS0402	56H 39H 39H 53H 30H 34H 30H 32H 0DH	DOWN arrow		P/F
VXXS0403	56H 39H 39H 53H 30H 34H 30H 33H 0DH	LEFT arrow		P/F
VXXS0404	56H 39H 39H 53H 30H 34H 30H 34H 0DH	RIGHT arrow		P/F
VXXS0405	56H 39H 39H 53H 30H 34H 30H 35H 0DH	POWER		P/F
VXXS0406	56H 39H 39H 53H 30H 34H 30H 36H 0DH	EXIT		P/F
VXXS0407	56H 39H 39H 53H 30H 34H 30H 37H 0DH	INPUT		P/F
VXXS0408	56H 39H 39H 53H 30H 34H 30H 38H 0DH	AUTO		P/F
VXXS0409	56H 39H 39H 53H 30H 34H 30H 39H 0DH	KEYSTONE+		P/F
VXXS0410	56H 39H 39H 53H 30H 34H 31H 30H 0DH	KEYSTONE-		P/F
VXXS0411	56H 39H 39H 53H 30H 34H 31H 31H 0DH	MENU		P/F
VXXS0412	56H 39H 39H 53H 30H 34H 31H 32H 0DH	STATUS		P/F
VXXS0413	56H 39H 39H 53H 30H 34H 31H 33H 0DH	MUTE		P/F
VXXS0414	56H 39H 39H 53H 30H 34H 31H 34H 0DH	ZOOM+		P/F
VXXS0415	56H 39H 39H 53H 30H 34H 31H 35H 0DH	ZOOM-		P/F
VXXS0416	56H 39H 39H 53H 30H 34H 31H 36H 0DH	BLANK		P/F
VXXS0417	56H 39H 39H 53H 30H 34H 31H 37H 0DH	FREEZE		P/F
VXXS0418	56H 39H 39H 53H 30H 34H 31H 38H 0DH	VOLUME+		P/F
VXXS0419	56H 39H 39H 53H 30H 34H 31H 39H 0DH	VOLUME-		P/F
VXXS0420	56H 39H 39H 53H 30H 34H 32H 30H 0DH	Enter		P/F